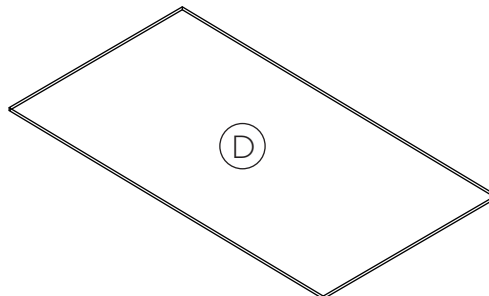
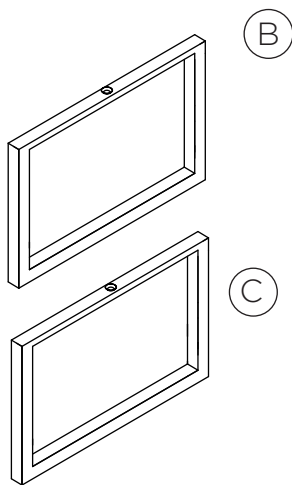
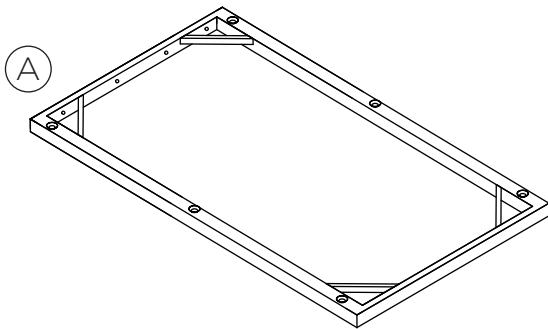
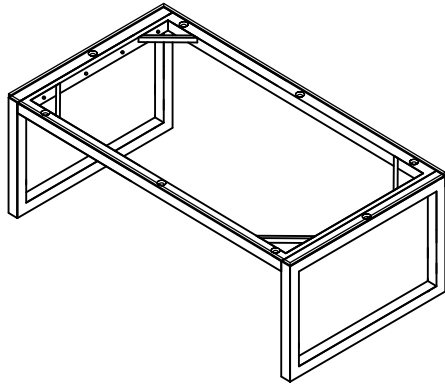




LOT: _____
 PO: _____





1172 Monaco Outdoor Table

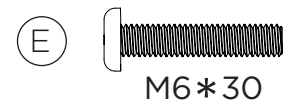


Parts List

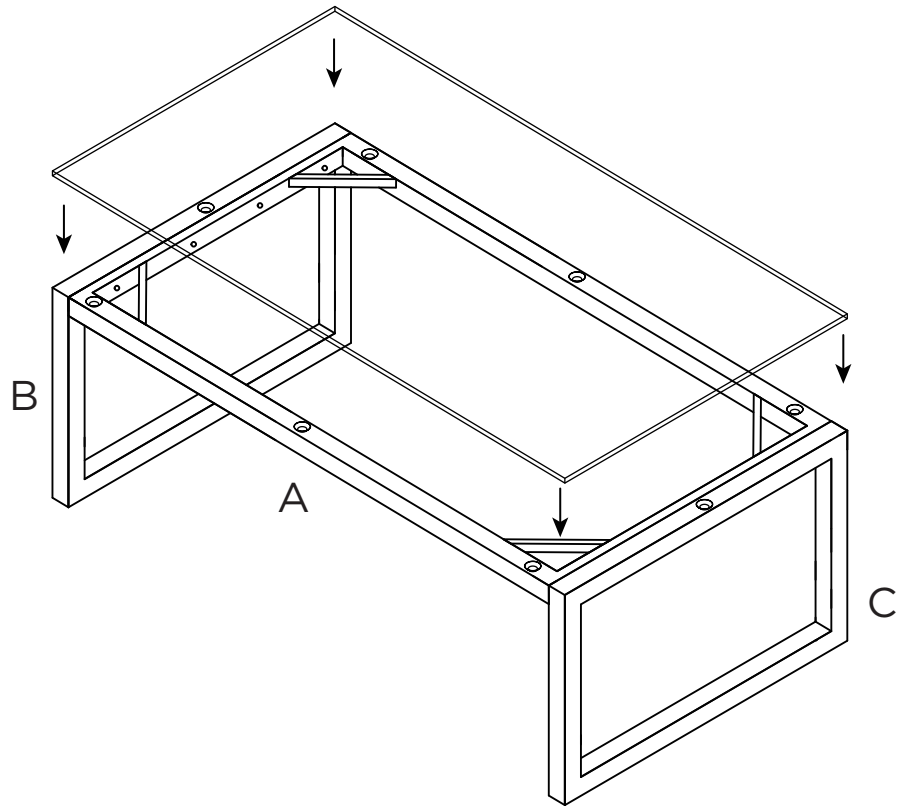
(A)	Table Top	11721001	1
(B)	Left Side Frame	11721002	1
(C)	Right Side Frame	11721003	1
(D)	Glass	11721004	1

Hardware Kit - 11720005

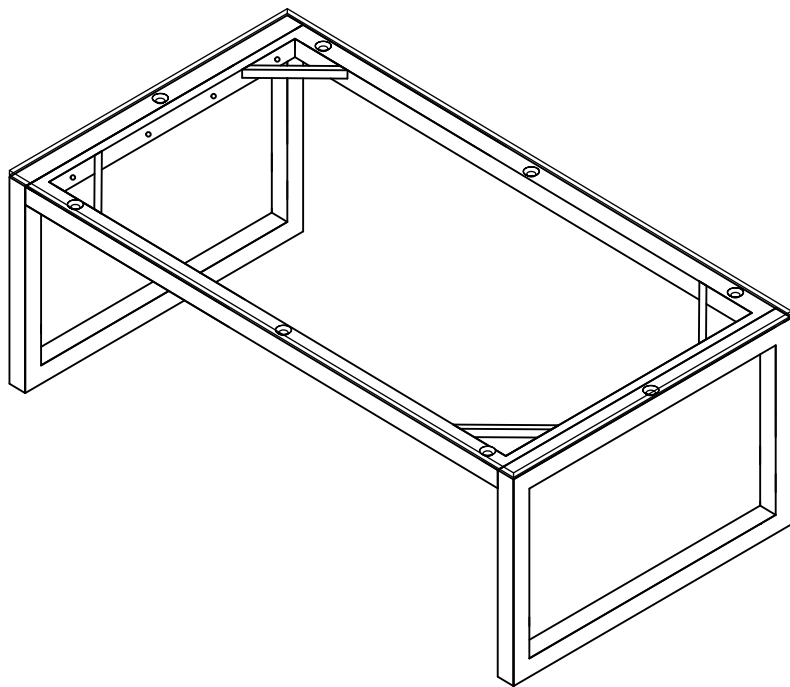
(E)	Hardware		8
(F)	Hardware		8
(G)	Hardware		1
(H)	Hardware		8



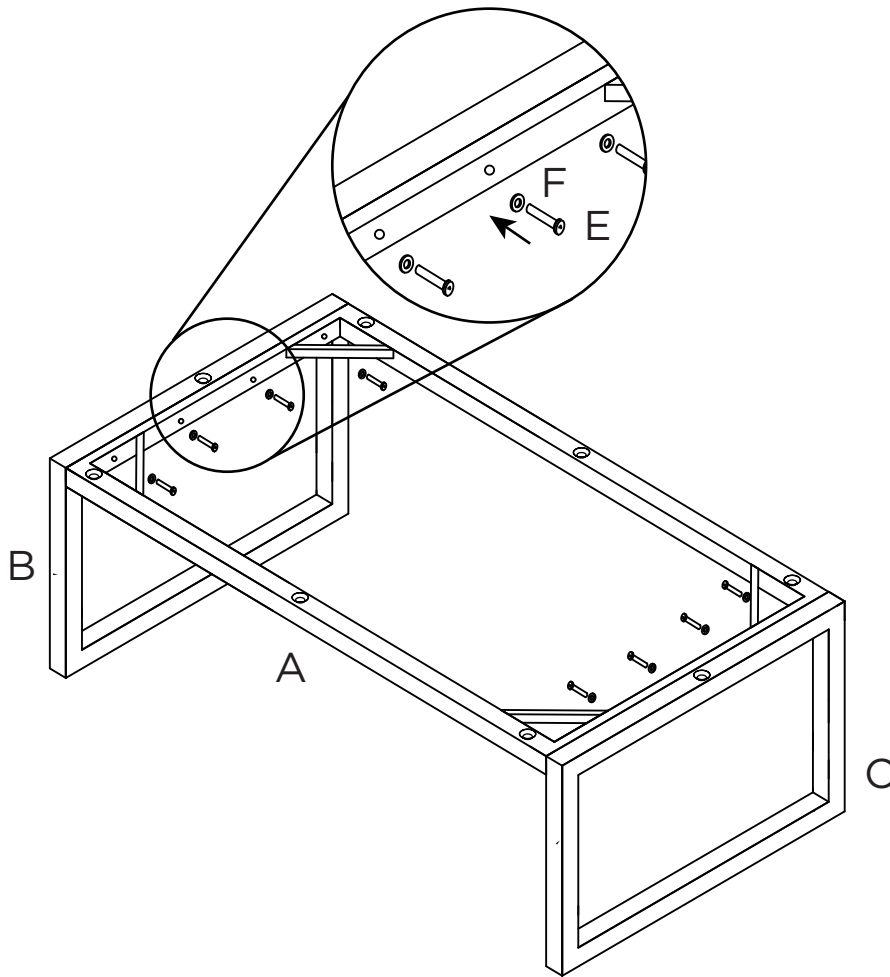
2



3



1



! WARNING !

Outdoor Living by Real Flame® Furniture must be kept a minimum of 48" away from any Real Flame® fireplace, and 72" away from all other sources of flame.

! CAUTION

- Do not use furniture as a support
- Do not lean or climb on furniture.
- Do not place heavy objects on furniture.
- Children under the age of 10 should have adult supervision while near furniture.

CARE AND CLEANING

- Clean with a damp cloth.
- Do not use abrasive cleaners.
- When not in use store in a dry, covered location.
- Keep out of all extreme weather conditions.

Warranty & Return Policies

Warranty

Real Flame® warrants Outdoor Living by Real Flame® furniture to be free from defects in parts under normal use and service for a period of 1 year from the date of purchase. In the event of such defects Real Flame® will, at its option, replace the defective product or refund the purchase price. The foregoing is the exclusive remedy and Real Flame® disclaims all other warranties, including any implied warranty of merchantability or fitness for a particular purpose. In addition, Real Flame® will not be responsible for consequential damages in excess of the purchase price of the product on which such liability is based.

Return Policy

You may return your purchase within 90 days of receipt. No refunds will be issued for incomplete or unauthorized returns. All returned products must be 100% complete, adequately packaged in original packaging and in resalable condition. Products that have been assembled or modified will not be eligible for return. All items must be returned in their entirety, meaning all items included must be returned together. No returns or exchanges on discontinued items. Please begin the return process by contacting the store or company where you bought your Real Flame® item.

Replacement Parts

In the event that an item has been lost or damaged, either by the manufacturer or in shipping, you may request a replacement. Replacement parts are not available for all units and only given at Real Flame's discretion. We will assess any damage and find a solution, which could include shipping you a replacement. No replacements are available for discontinued items or repackaged (open box) products. Please call Real Flame Customer Service at 800-654-1704 for replacement parts before returning the damaged item. Please have the following information (which can be found in your instruction manual) ready before you call Customer Service.

- Model Number of Item
- 4-8 digit Part Number
- Lot Code Number
- Shipping Address
- A picture of the damaged item may be requested. Pictures should be sent to custserv@realflame.com

Incorrect Order Received

If you received something other than what you ordered, please contact Real Flame Customer Service at 800-654-1704 within 48 hours of receiving the item.

Please refer to www.Realflame.com for our complete return guidelines and policies.

Real Flame®
7800 Northwestern Ave.
Racine, WI 53406

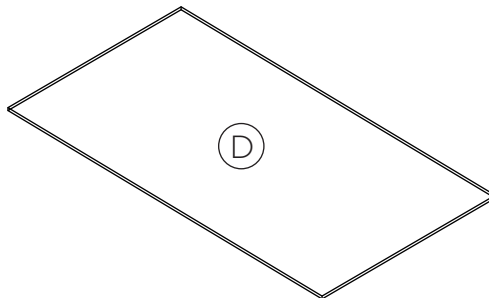
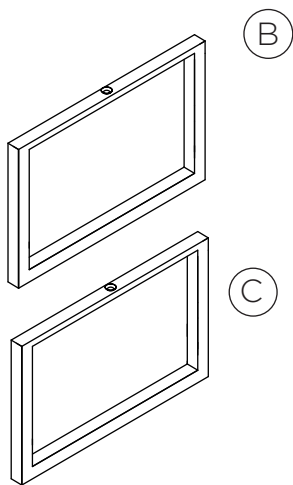
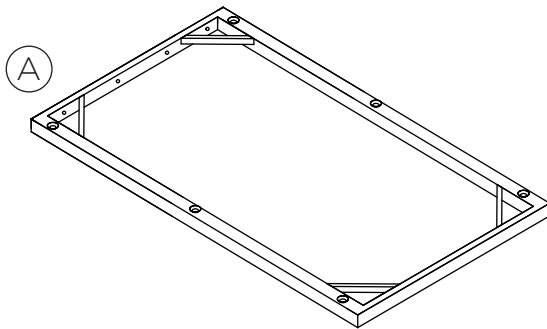
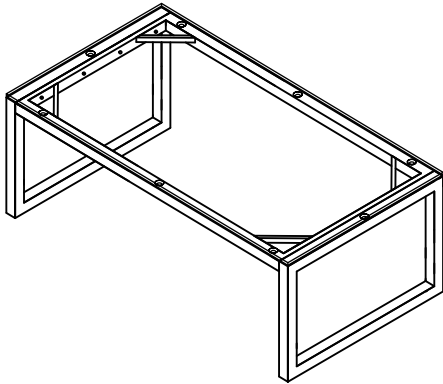
Customer Service: 1-800-654-1704 in USA
Service à la clientèle: 1-800-363-6443 in Canada
custserv@realflame.com



LOT: _____

Boite Postale: _____





1172 Monaco Table de Jardin

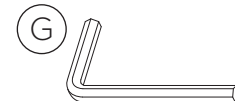
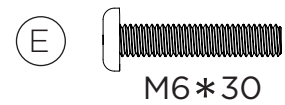


Liste des Pièces

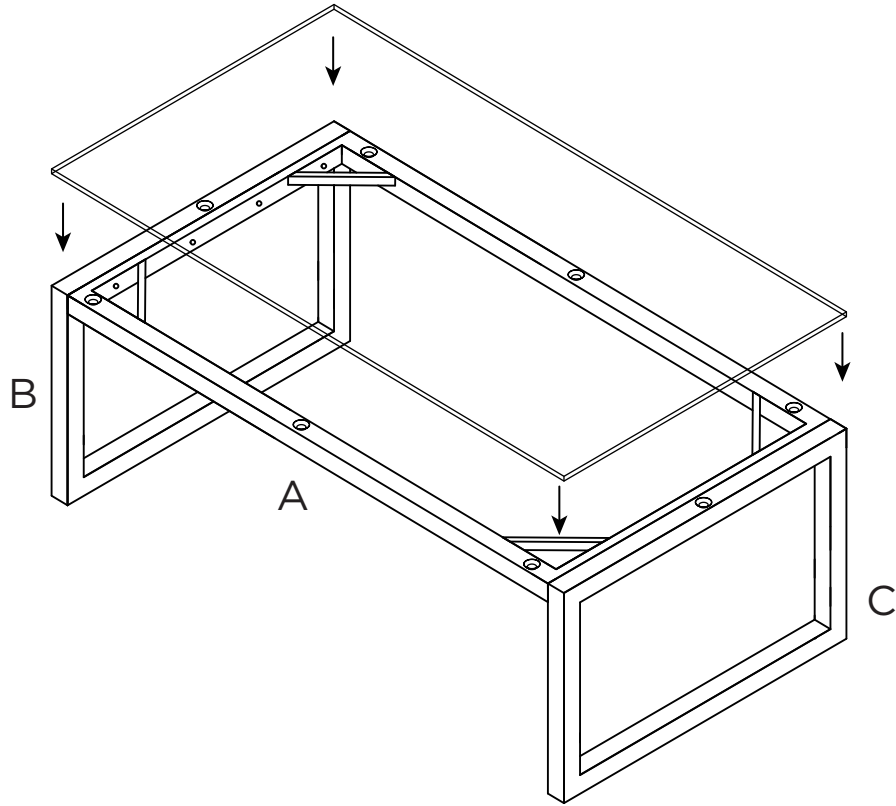
(A)	Dessus de la table	11721001	1
(B)	Cadre du Côté Gauche	11721002	1
(C)	Cadre du Côté Droite	11721003	1
(D)	Verre	11721004	1

Kit Hardware - 11720005

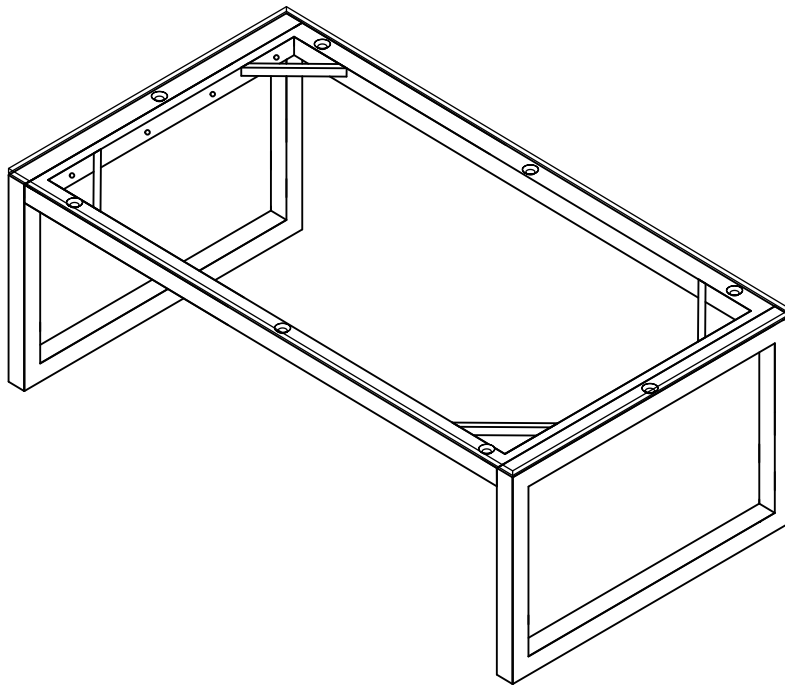
(E)	Hardware		M6*30	8
(F)	Hardware			8
(G)	Hardware			1
(H)	Hardware			8



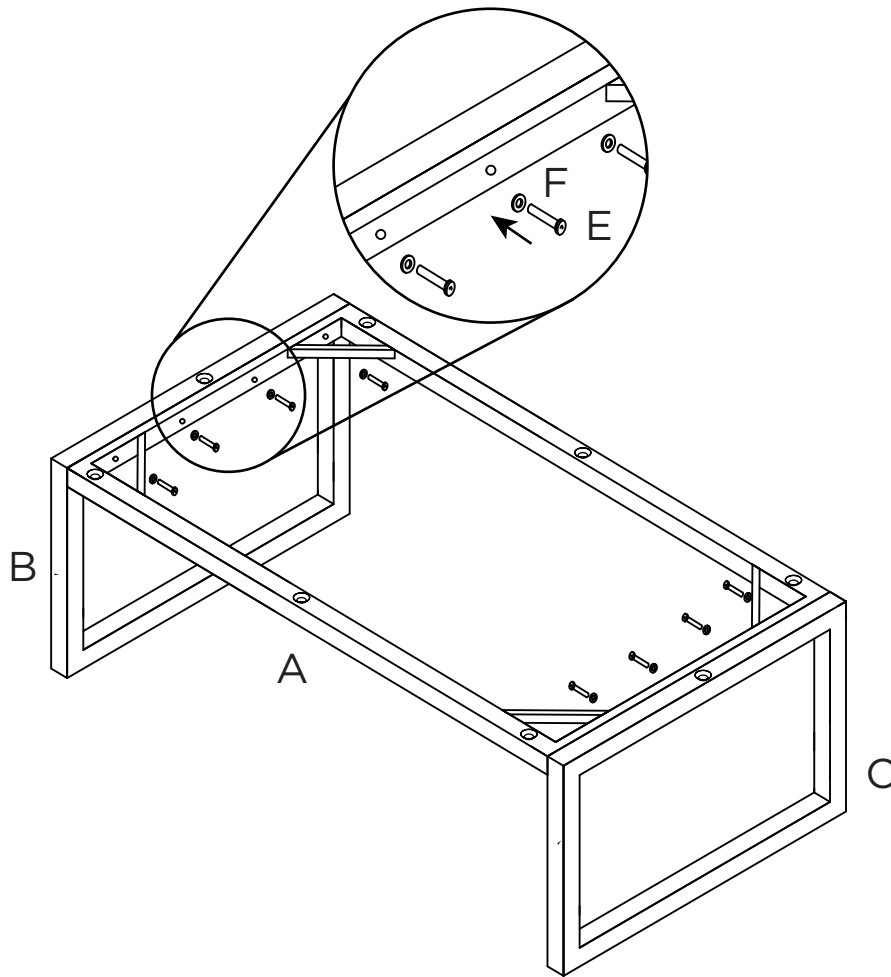
2



3



1



⚠ AVERTISSEMENT ⚠

Habiter Dehors par Real Flame Le mobilier doit être gardé à une distance de minimum 122cm d'une cheminée Real Place et 183 de toute autre source de flamme.

⚠ PRUDENCE

- N'utilisez pas le mobilier comme support
- Ne vous appuyez pas ou ne montez pas sur le mobilier.
- Ne placez pas des objets lourds sur le mobilier.
- Les enfants de moins de dix ans doivent être supervisés par un adulte quand près du mobilier.

ENTRETIEN ET NETTOYAGE

- À nettoyer avec un chiffon humide.
- À ne pas utiliser des nettoyant abrasifs.
- Quand il n'est pas utilisé, gardez le dans un endroit sec et couvert.
- Garder à l'abri des conditions météorologiques extrêmes.

Garantie et Politique de retour

Garantie

Real Flame® garantie que le mobilier Outdoor Living par Real Flame® sera libre de défauts lors de l'usage normal et garantie l'entretien pendant 1 an de la date de vente. Dans le cas d'un tel défaut, Real Flame® va, à son choix, remplacer le produit défectueux ou rembourser le prix d'achat. Les conditions qui précèdent sont le recours exclusif et Real Flame® décline toute autre garantie, y compris toute garantie implicite de qualité marchande ou d'adéquation à un usage particulier. En plus, Real Flame® ne va pas être responsable pour tout dommage indirect en surplus du prix d'achat du produit sur laquelle une telle responsabilité est basée.

Politique de Retour

Vous pouvez retourner votre achat dans les 90 jours suivant la réception. Il n'y aura aucun remboursement pour de renvois incomplets ou non autorisés. Tous les produits retournés doivent être à 100 % complets, emballé d'une manière adéquate, dans l'emballage original et dans une condition revendable. Les produits assemblés ou modifiés ne peuvent pas être retournés. Tous les produits doivent être retournés dans leur intégralité, ça veut dire, il faut retourner tous les éléments ensemble. Aucuns échanges ou retours pour les articles retirés. Pour retourner un article Real Flame®, contactez le magasin ou l'entreprise où vous l'avez acheté.

Pièces de Rechange

Dans le cas où un article a été perdu ou détérioré, soit par le fabricant ou pendant le transport, vous pouvez solliciter une pièce de rechange. Les pièces de rechange ne sont pas disponibles pour toutes les unités et sont données à la discrétion de Real Flame. Nous évaluerons les dommages et on va trouver une solution, qui peut inclure l'envoi d'une pièce de rechange. On ne peut pas remplacer les articles retirés ou les produits remballés (emballage ouvert). S'il vous plaît appelez le Service Client de Real Flame 800-654-1704 pour les pièces de rechange avant de retourner l'article endommagé. Veuillez avoir les informations suivantes (qu'on peut trouver dans le manuel d'utilisation) à portée de main avant d'appeler Service Client.

- Numéro de référence de l'article
- Numéro de pièce de 4-8 chiffres
- Numéro de Code du Lot
- Adresse de Livraison
- Une image de l'article endommagé peut être demandé.

Les images doivent être envoyées à l'adresse custserv@realflame.com

Vous avez reçu une commande incorrecte

Si vous avez reçu quelque chose d'autre que vous avez commandé, veuillez contacter le Service Client de Real Flame sur 800-654-1704 dans un délai de 48 heures après avoir reçu l'article.

Real Flame®
7800 Northwestern Ave.
Racine, WI 53406

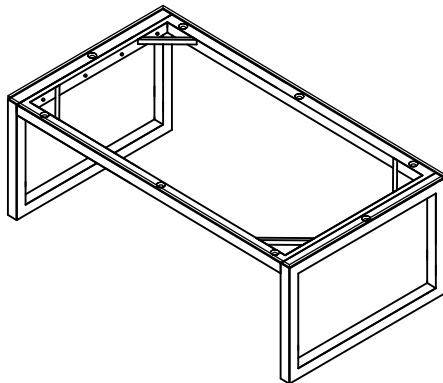
Service Client: 1-800-654-1704 aux États Unis
Service à la clientèle: 1-800-363-6443 au Canada
custserv@realflame.com



LOTE: _____

ORDEN DE COMPRA: _____





1172 Mesa de Exterior Monaco

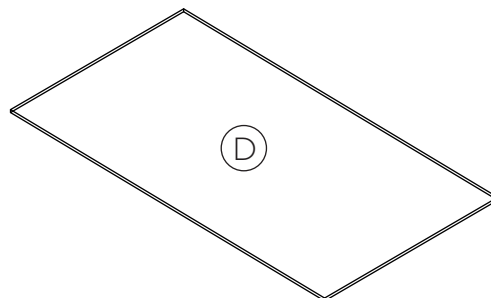
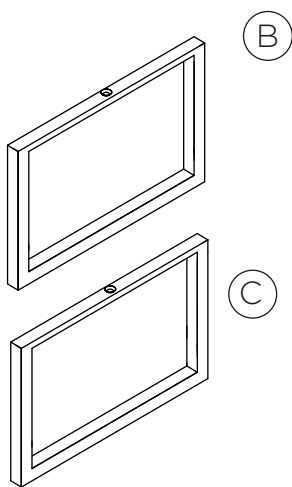
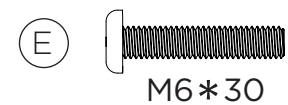
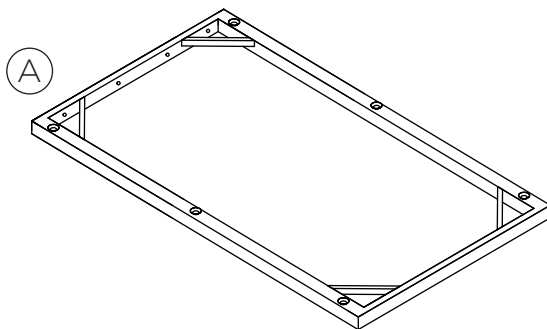


Lista de Partes

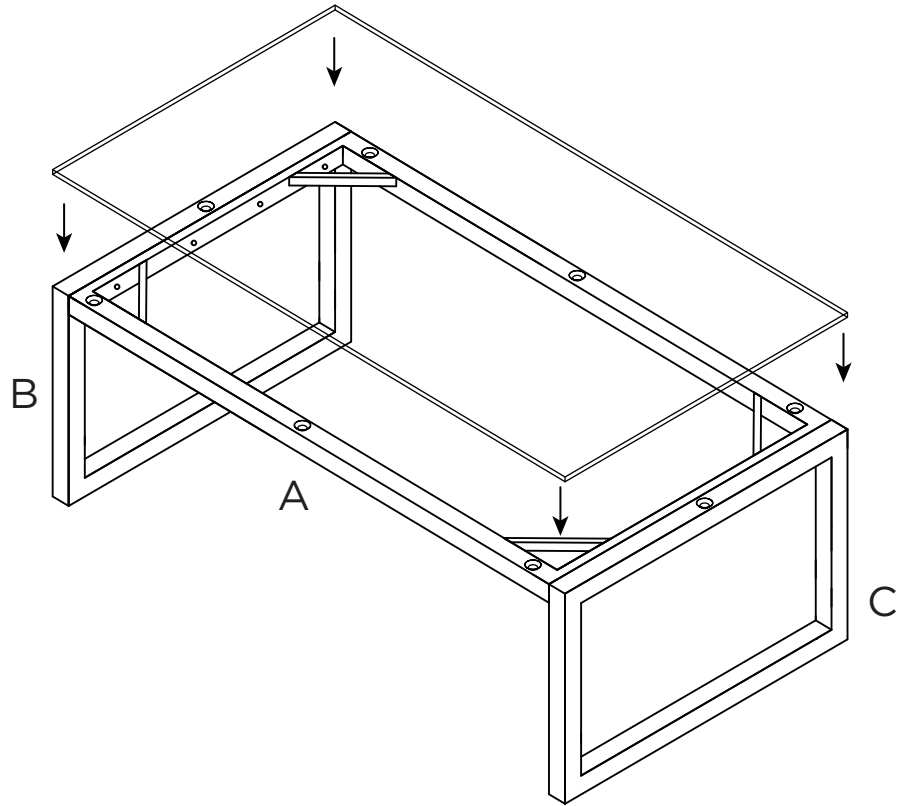
(A)	Mesa	11721001	1
(B)	Marco Izquierdo	11721002	1
(C)	Marco Derecho	11721003	1
(D)	Vaso	11721004	1

Paquete de Herramientas - 11720005

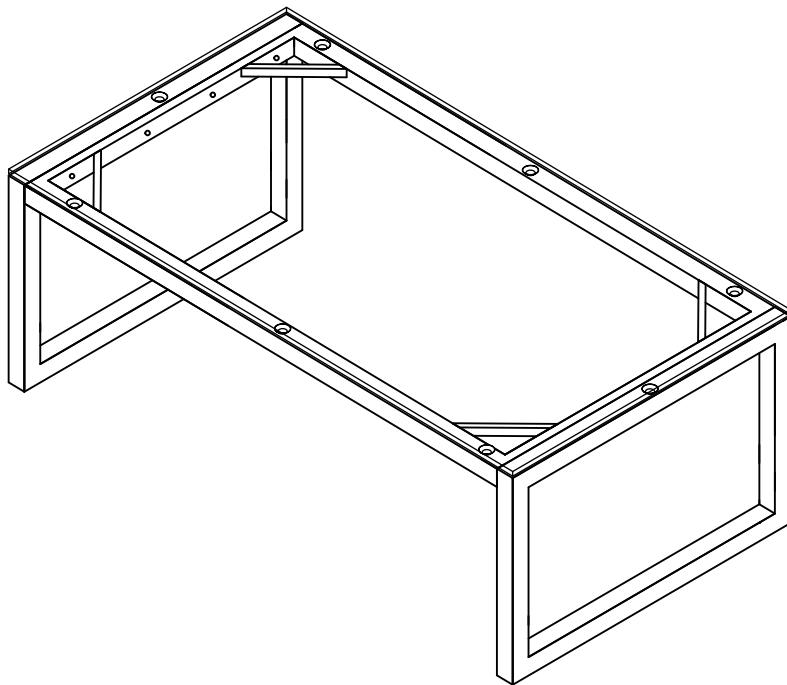
(E)	Herramientas	 M6*30	8
(F)	Herramientas		8
(G)	Herramientas		1
(H)	Herramientas		8



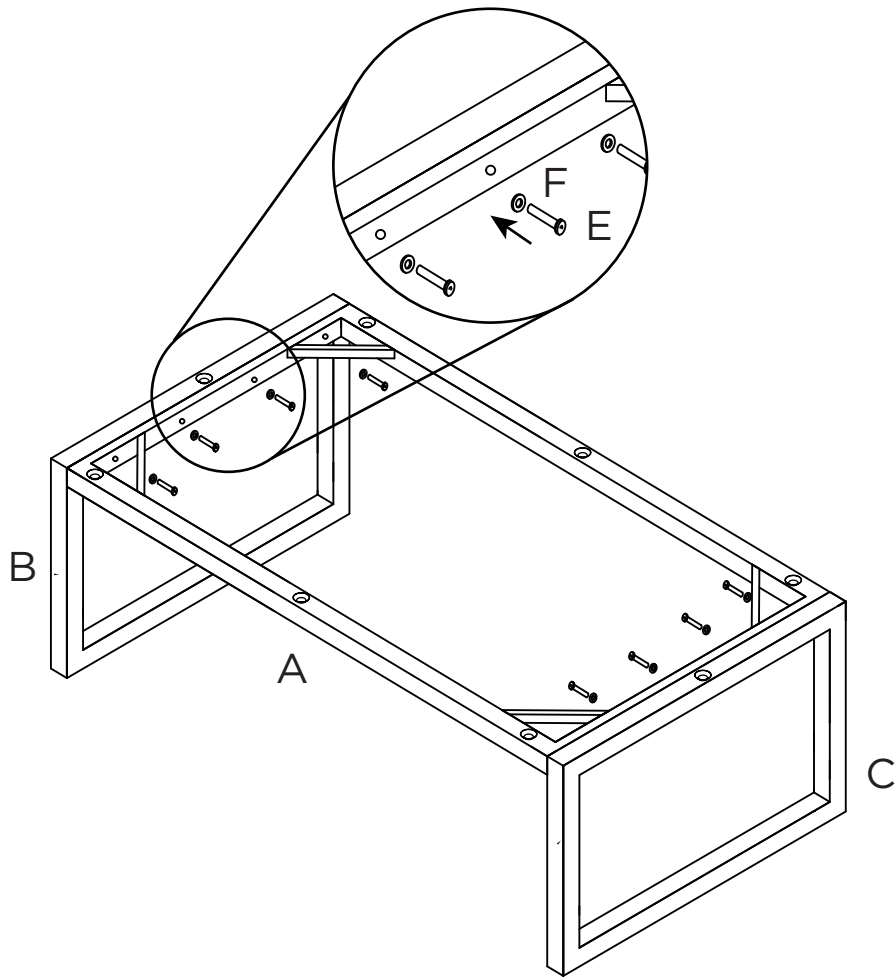
2



3



1



⚠ ADVERTENCIA ⚠

Los muebles de la serie Outdoor Living de Real Flame® deben colocarse a una distancia mínima de 48 pulgadas (1,20 m) de cualquier chimenea Real Flame®, y 72 pulgadas (1,8 m) de cualquier fuente de ignición.

⚠ PRECAUCIÓN

- No utilice los muebles como superficie de apoyo.
- No se apoye ni se suba a los muebles.
- No coloque objetos pesados sobre los muebles.
- Los niños menores de 10 años que se encuentren cerca de los muebles deberán estar bajo la supervisión de un adulto.

CUIDADO Y LIMPIEZA

- Limpie los muebles con un paño húmedo.
- No utilice limpiadores abrasivos.
- Cuando no los utilice, guarde los muebles en un lugar cubierto y seco.
- Evite someter los muebles a climas extremos.

Garantía y Políticas de Devolución

Garantía

Real Flame® garantiza que los muebles de la serie Outdoor Living de Real Flame® se encuentran libres de defectos en condiciones de uso normales, y cuentan con 1 año de garantía de servicio a partir de la fecha de compra. En caso de producirse algún defecto, Real Flame®, bajo su propio criterio, reemplazará el producto defectuoso u otorgará un reembolso por el precio de compra. La cláusula que figura más arriba constituye la única compensación, y Real Flame® se abstiene de otorgar cualquier otra garantía, inclusive cualquier garantía implícita de comerciabilidad o adecuación a un propósito en particular. Además, Real Flame® no se hará responsable de ningún daño consecuente que exceda el precio de compra del producto sobre el cual se base dicha responsabilidad.

Política de devolución

Podrá devolver su compra dentro del plazo de 90 días luego de recibirla. No se otorgarán reembolsos por devoluciones incompletas o no autorizadas. Todos los productos que se devuelvan deberán estar 100% completos, correctamente embalados en el empaque original, y en condiciones de reventa. Los productos que se hayan armado o modificado no podrán devolverse. Todos los elementos deberán devolverse en su totalidad, es decir que todos elementos incluidos deberán devolverse en conjunto. No se permiten devoluciones o cambios de productos discontinuados. Para iniciar el proceso de devolución, comuníquese con la tienda o la empresa en la cual haya comprado el producto Real Flame®.

Repuestos

Si algún elemento se pierde o sufre daños, ya sea a causa del fabricante o durante el envío, podrá solicitar un repuesto. No todas las unidades cuentan con repuestos disponibles, y Real Flame podrá decidir si los envía o no. Evaluaremos cualquier daño y buscaremos una solución, la cual podrá incluir el envío de un repuesto. No hay repuestos disponibles para productos discontinuados o reembalados (con la caja abierta). Antes de devolver el producto dañado, comuníquese con el Servicio de Atención al Cliente de Real Flame llamando al 800-654-1704 para solicitar repuestos. Antes de comunicarse con el Servicio de Atención al Cliente, asegúrese de contar con los siguientes datos (los cuales encontrará en el manual de instrucciones del producto).

- Número de modelo del producto
- Número de pieza de entre 4 y 8 dígitos
- Código de lote
- Dirección de envío
- Podremos solicitarle una fotografía del producto dañado. Deberá enviar la fotografía a custserv@realflame.com

En caso de recibir el pedido incorrecto

Si ha recibido un producto diferente al que solicitó, comuníquese con el Servicio de Atención al Cliente de Real Flame llamando al 800-654-1704 dentro del plazo de 48 horas luego de recibir el producto.

Ingrese en www.Realflame.com para conocer nuestras normativas y políticas completas sobre devoluciones.

Real Flame®
7800 Northwestern Ave.
Racine, WI 53406

Servicio de Atención al Cliente: 1-800-654-1704 en los Estados Unidos
custserv@realflame.com

Service à la clientèle: 1-800-363-6443 en Canadá