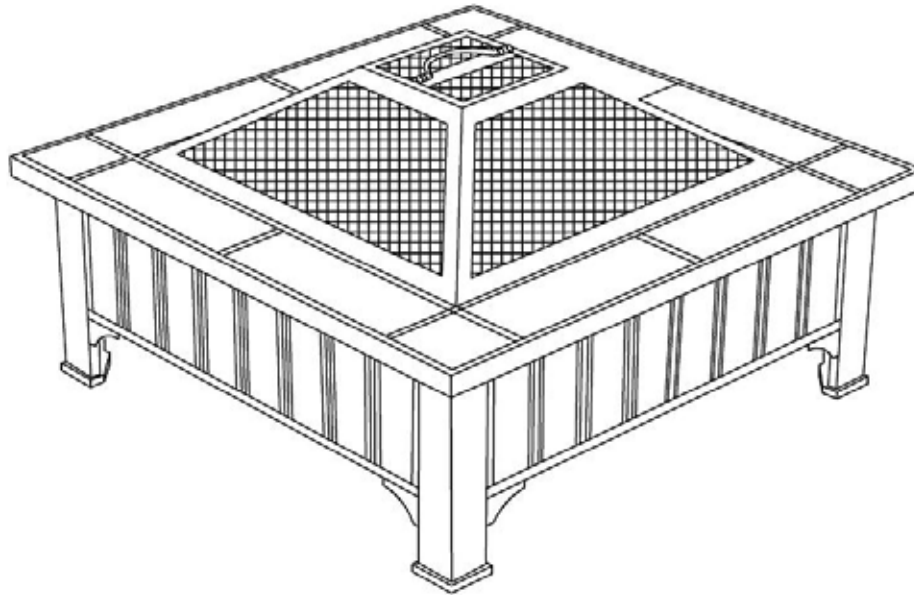


LOT: _____

PO: _____



realflame[®]
fireplaces



908 LAFAYETTE

Wood Burning Fire Pit
Assembly Instructions



READ ENTIRE MANUAL BEFORE USE



NOTICE

Always check local fire regulations and municipal bylaws to ensure your fire pit meets local standards.

The use of wood burning fire pits may be strictly regulated in some urban or dry environments.

Carbon Monoxide Hazard



Burning wood produces carbon monoxide, which has no odor.


Using this fire pit in an enclosed space can kill you.

Never use this appliance in an enclosed space such as a camper, tent, car, or home.

TABLE OF CONTENTS

Important Safety Information	3
Parts List	4
Assembly Instructions	5
Tips for Starting a Fire	7
Care and Storage	7
Warranty	8

IMPORTANT SAFETY INFORMATION

 **WARNING** Fire pit is for outdoor use only.

NOTICE

If you are installing this fire pit for someone else, leave these instructions with the owner.

Owners, keep this manual for future reference.

CAUTION

This fire pit is not to be used for cooking.

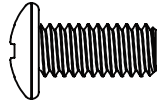
WARNINGS

- Before each use, inspect the fire pit for signs of wear or damage. Do not use the unit if any parts are damaged. Call technical support at 1-800-654-1704 for assistance.
- This fire pit is intended for outdoor use only. Do not use on wooden decks, lawns or asphalt. High temperatures produced by the fire could damage such surfaces.
- Never use under low hanging tree branches, trellises, or overhangs of any kind including covered porches. Smoke and embers could damage or ignite overhead objects and vegetation.
- Keep the fire pit a minimum of 15 feet away from buildings, structures, vehicles, and any flammable items.
- This fire pit is intended to burn wood logs only. Do not burn coal, leaves, or other combustible materials in the unit.
- Never use gasoline, alcohol, or volatile fluids to start or restart fires.
- This fire pit is not to be operated by anyone below age 18. Keep children and pets away from the unit.
- When the fire pit is in use, the handle on the mesh screen can reach extremely high temperatures that can cause serious injury to an unprotected hand. Use a poker or an appropriate heat-resistant glove when handling the screen.
- All parts of the fire pit will be hot during and after burning. Use with caution. Do not touch the hot fire pit with bare hands. Allow the unit to cool completely before touching.
- Never leave the burning fire pit unattended, and always extinguish the fire completely before leaving the unit.
- Do not use near flammable or combustible objects or materials.

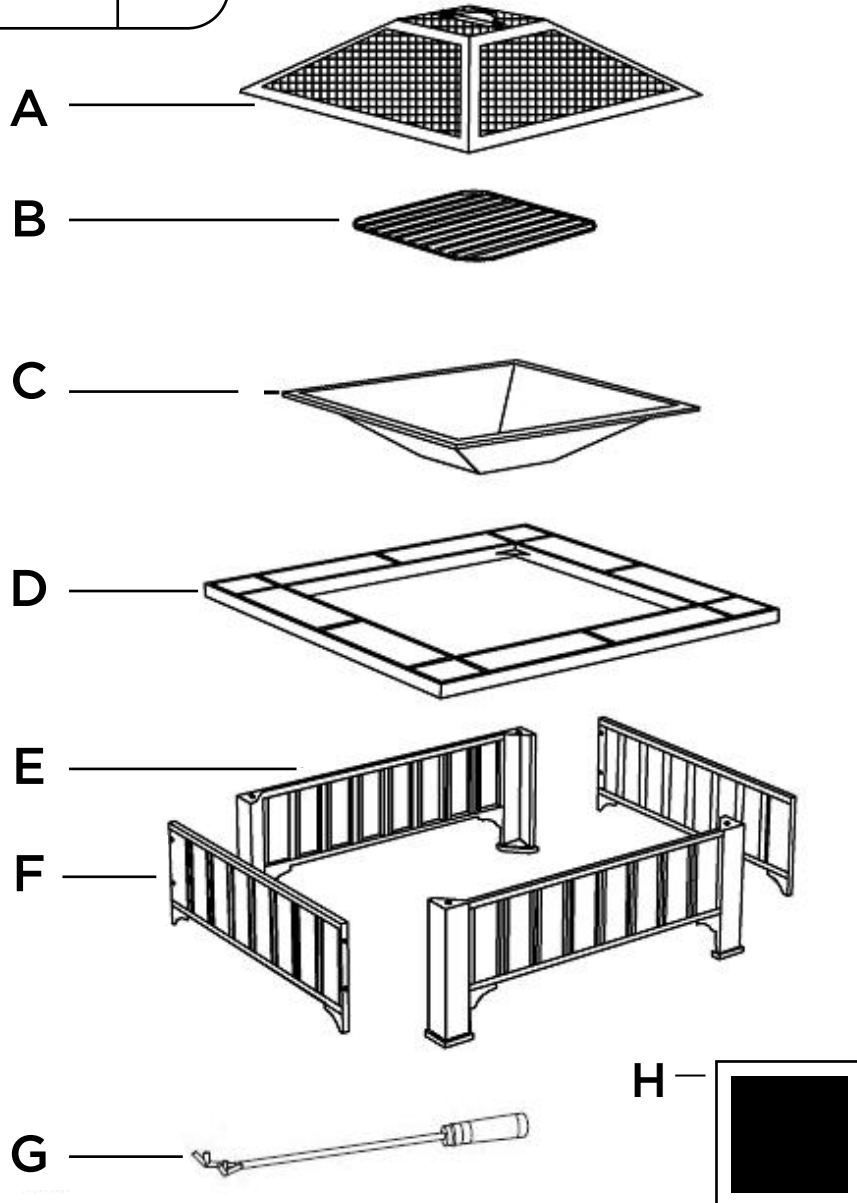
When using this outdoor fire pit, use the same care as you would with any open fire

908 LAFAYETTE PARTS LIST

No.	PARTS	Qty
A	Screen 10008	1
B	Log Grate 10009	1
C	Fire Pit 10010	1
D	Tile Top 09080001	1
E	Leg Frame 09080002	2
F	Panel 09080003	2
G	Poker 10011	1
H	Vinyl Cover 10012	1

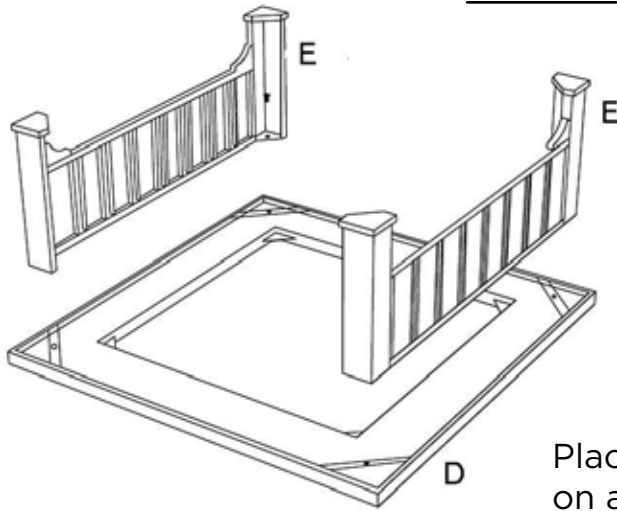
No.	PARTS	Qty
1	M6*12 Screw 10013 	12

Tools required: Screw driver
(not included)



ASSEMBLY STEPS

STEP 1

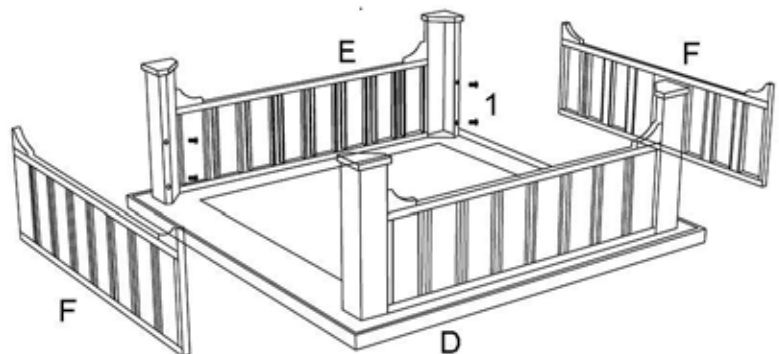


Place the Tile Top (D) upside down on a flat and soft surface such as cardboard. Then attach the two Leg Frames (E) to Tile Top by using Screws (1). **Do not tighten the screws fully.**

STEP 2

Connect two Side Panels (F) between two Leg Frames (E) by using Screws (1).

Tighten all screws after both side panels have been installed.



ASSEMBLY STEPS

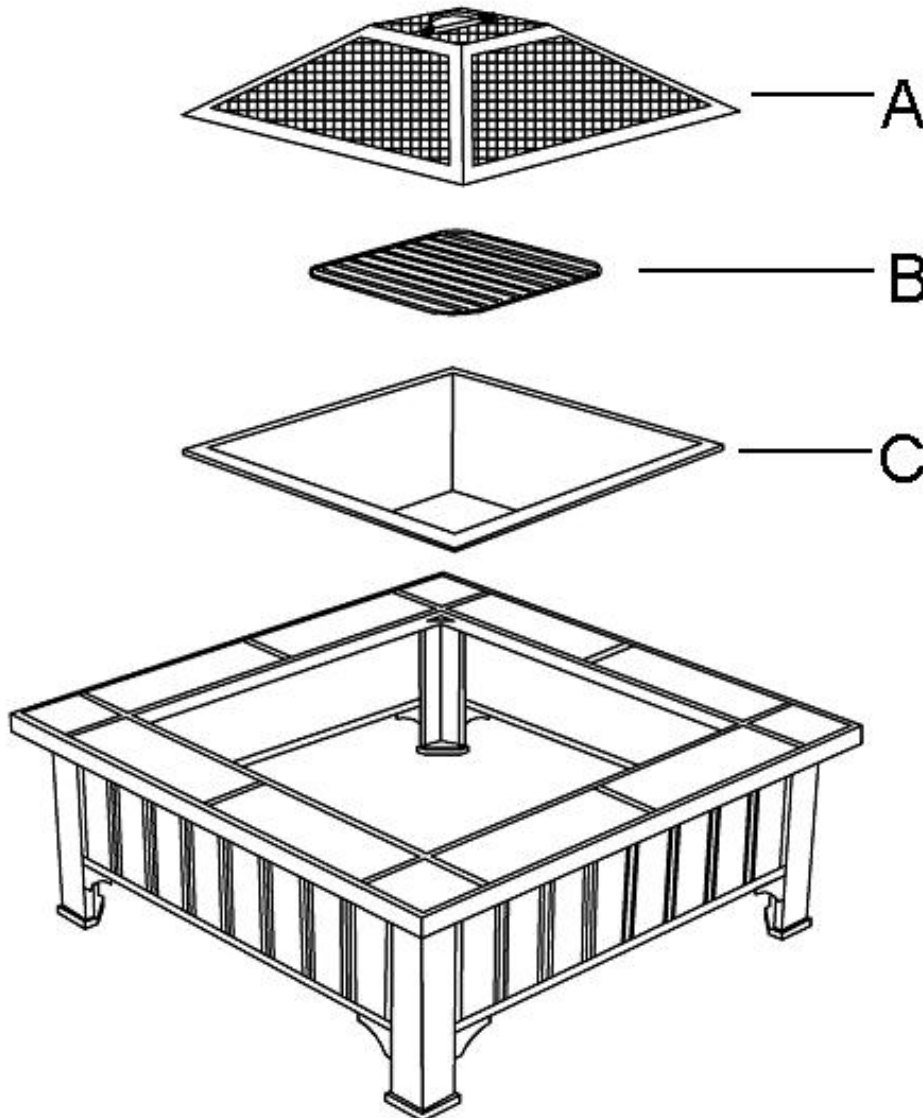
STEP 3

Stand unit on its feet. Put Fire Pit (C) into the center of the table. Place Log Grate (B) into Fire Pit (C). Put the Screen(A) on top of the Fire Pit.

Your fire pit is now ready to enjoy!



CAUTION The Screen (A) must be in place while fire pit is in use.



For technical assistance please call customer service at 1-800-654-1704

TIPS FOR STARTING A FIRE

WARNING

Never use gasoline, alcohol, or volatile fluids to start or restart fires.

- Use only seasoned firewood for fires.
- Use small pieces of dry kindling or natural fire starter to get the fire going. Then slowly add larger pieces to the fire.
- Do not use logs longer than 12" in length.
- When you are finished using the fire pit, allow the fire to burn itself out. Do not pour water on the fire as this could damage the fire pit. If the fire cannot be allowed to go out on its own, use sand to extinguish the flames. Clean out any sand before using the fire pit again.

CARE AND STORAGE

WARNING

Fire pit and embers must be completely cool before cleaning or storing the unit. Never cover the fire pit before it has cooled.

- To prolong the life of the fire pit, keep fires to a respectable size. If a fire is too large it could damage the unit.
- Dispose of embers only after they have been completely extinguished. Clean out embers after each use.
- A soft cloth may be used to wipe off the fire pit and poker.
- Do not use oven cleaners or other abrasive cleaners as these will damage the finish of the fire pit.
- A mild dish washing detergent and water may be used to clean surfaces of the fire pit.
- Always use the vinyl cover when not using the fire pit.
- Store the unit in a cool and dry location when not in use.

Warranty & Return Policies

Warranty

Real Flame® Company warrants Real Flame ventless fireplaces and accessories to be free from defects in parts and workmanship under normal use and service for a period of 90 days from the date of purchase. In the event of such defects Real Flame will, at its option, replace the defective product or refund the purchase price. The foregoing is the exclusive remedy and Real Flame disclaims all other warranties, including any implied warranty of merchantability or fitness for a particular purpose. In addition, Real Flame will not be responsible for consequential damages in excess of the purchase price of the product on which such liability is based. Electric fireplaces carry a one-year warranty on the electric firebox only.

Return Policy

You may return your purchase within 90 days of receipt. No refunds will be issued for incomplete or unauthorized returns. All returned products must be 100% complete, adequately packaged in original packaging and in resalable condition. Products that have been assembled or modified will not be eligible for return. All items must be returned in their entirety, meaning all items included must be returned together. No returns or exchanges on discontinued items. Please begin the return process by contacting the store or company where you bought your Real Flame item.

Replacement Parts

In the event that an item has been lost or damaged, either by the manufacturer or in shipping, you may request a replacement. Replacement parts are not available for all units and only given at Real Flame's discretion. We will assess any damage and find a solution, which could include shipping you a replacement. No replacements are available for discontinued items or repackaged (open box) products. Please call Real Flame Customer Service at 800-654-1704 for replacement parts before returning the damaged item. Please have the following information (which can be found in your instruction manual) ready before you call Customer Service.

- Model Number of Item
- 4-8 digit Part Number
- Lot Code Number
- Shipping Address
- A picture of the damaged item may be requested. Pictures should be sent to custserv@realflame.com

Incorrect Order Received

If you received something other than what you ordered, please contact Real Flame Customer Service at 800-654-1704 within 48 hours of receiving the item.

Please refer to www.Realflame.com for our complete return guidelines and policies.

Real Flame®
7800 Northwestern Ave.
Racine, WI 53403

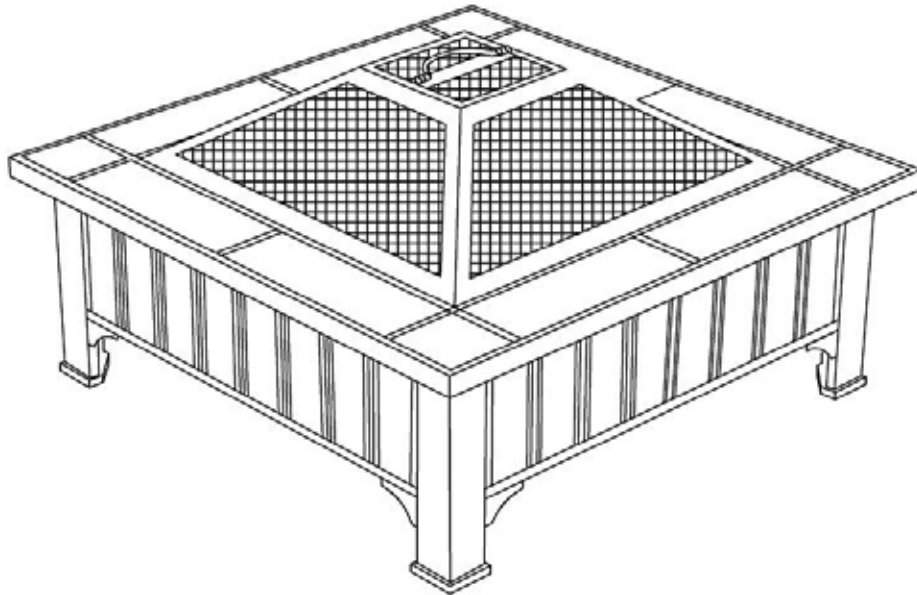
Customer Service: 1-800-654-1704 in USA
Service à la clientèle: 1-800-363-6443 in Canada
custserv@realflame.com

LOT: _____

PO: _____



real|flame[®]
fireplaces



908 LAFAYETTE

Instructions d'assemblage
du foyer au bois



LISEZ TOUT LE MANUEL AVANT UTILISATION



NOTICE

Toujours bien vérifier les règlements municipaux relatifs aux incendies afin de vous assurer que votre foyer est en règle.

L'utilisation d'un foyer au bois peut être l'objet de règlements sévères dans certaines municipalités ou dans les environnements susceptibles à des sécheresses.

**DANGER DE
MONOXYDE
DE CARBONE**



Cet appareil peut produire du monoxyde de carbone, lequel est toujours inodore.

Utiliser cet appareil dans un endroit fermé peut causer la mort. Ne jamais utiliser cet appareil dans un espace fermé comme une fourgonnette de camping, une tente, une voiture ou à l'intérieur de la maison.

TABLE DES MATIÈRES

Instruction de sécurité importante	3
Liste des pièces	4
Instructions pour l'assemblage	5
Conseils pratiques pour le démarrage du foyer	7
Entretien et rangement	7
Garantie	8

INSTRUCTION DE SÉCURITÉ IMPORTANTE



AVERTISSEMENT

La table-foyer est conçue exclusivement pour l'extérieur



AVIS

Si vous installez ce foyer pour une autre personne, laisser les instructions au propriétaire du foyer pour des références futures



ATTENTION

Ce foyer n'est pas conçu pour la cuisson des aliments.



AVERTISSEMENTS

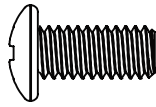


- Avant chaque utilisation, inspecter le foyer et surveiller les signes de dommages ou d'usures excessives. Ne pas utiliser un appareil si des pièces sont endommagées. Appeler notre soutien technique au 1 800 654-1704 pour de l'assistance.
- Ce foyer est conçu pour un usage extérieur seulement. Ne pas utiliser sur une terrasse en bois, un parterre gazonné ou sur l'asphalte.
- Ne jamais utiliser le foyer sous les arbres à branches basses, sous des structures en treillis, sous des constructions en surplomb (balcon) incluant les vérandas couvertes.
- Tenir le foyer à un minimum de 15 pieds (4,57 m) des constructions, des structures, des véhicules et de toutes autres matières inflammables.
- Ce foyer est conçu pour brûler du bois seulement. Ne pas y faire brûler du charbon, de feuilles ou d'autres matières combustibles.
- Ce foyer ne doit pas être opéré par une personne de moins de 18 ans. Tenir les enfants et les animaux domestiques à une distance sécuritaire du foyer.
- Quand le foyer est en usage, la poignée sur l'écran grillagé peut atteindre une température très élevée pouvant occasionner des blessures sérieuses aux mains non protégées. Utiliser un tisonnier ou des gants de protection résistants à la chaleur pour manipuler la poignée de l'écran grillagé.
- Toutes les parties du foyer sera très chaud pendant et après la gravure. Utiliser avec prudence. Ne touchez pas le foyer chaud avec les mains nues. Laissez l'appareil refroidir complètement avant de toucher.
- Ne jamais laisser le foyer sans surveillance lors de son utilisation et toujours éteindre le feu complètement avant de quitter l'endroit où le foyer est en usage.
- Ne pas utiliser le foyer près de matières ou objets inflammables ou combustibles.
- Ne jamais utiliser d'essence, d'alcool ou de fluide volatile pour allumer ou rallumer un feu.

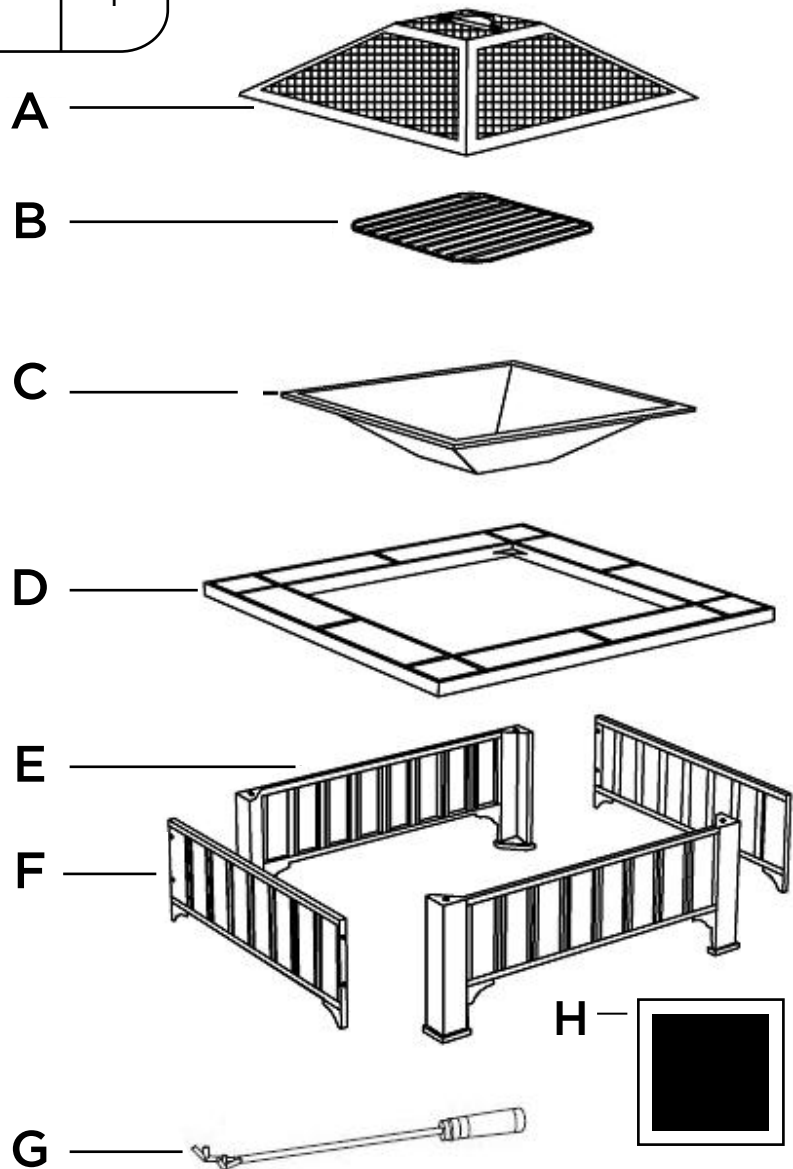
Lors de l'utilisation de ce foyer au bois pour l'extérieur, faire preuve des mêmes précautions que pour tout autre feu en plein air.

LISTE DES PIÈCES 908 LAFAYETTE

No.	Pièces	Qty
A	L'écran Grillagé 10008	1
B	Grille Pour Les Bûches 10009	1
C	Foyer 10010	1
D	Partie Supérieure en Tuile - 09080001	1
E	Cadre Jambe 09080002	2
F	Panneau 09080003	2
G	Tisonnier 10011	1
H	Recouvert de Vinyle 10012	1

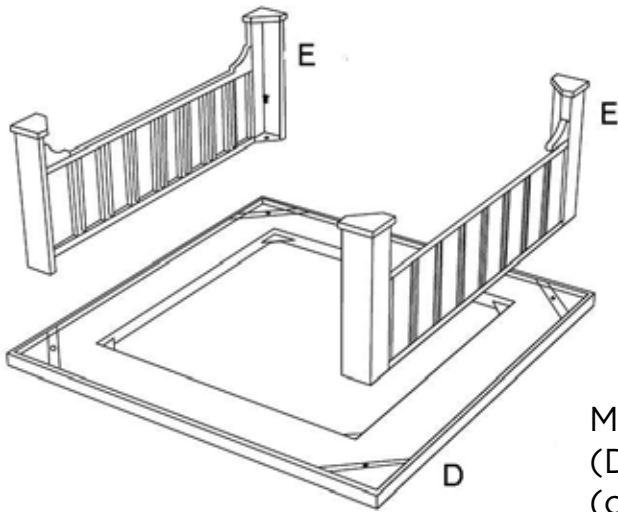
No.	Pièces	Qty
1	M6*12 Les Vis 10013 	12

Outils nécessaires:
tournevis (non inclus)



INSTRUCTIONS POUR L'ASSEMBLAGE

STEP 1

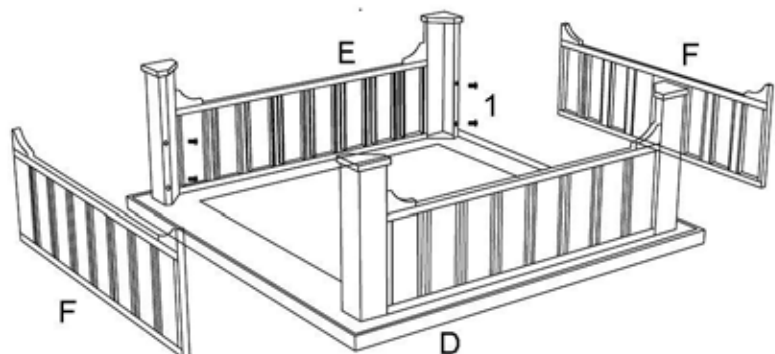


Mettre la partie supérieure en tuile (D) à l'envers sur une surface douce (carton). Fixer deux Cadre Jambe (E) à l'tuile avec les vis (1). **Ne pas trop serrer.**

STEP 2

Raccorder les Panneau (F) entre les deux Cadre Jambe (E) avec les vis (1).

Resserrer toutes les vis lorsque les cadres jambes sont installés.



INSTRUCTIONS POUR L'ASSEMBLAGE

STEP 3

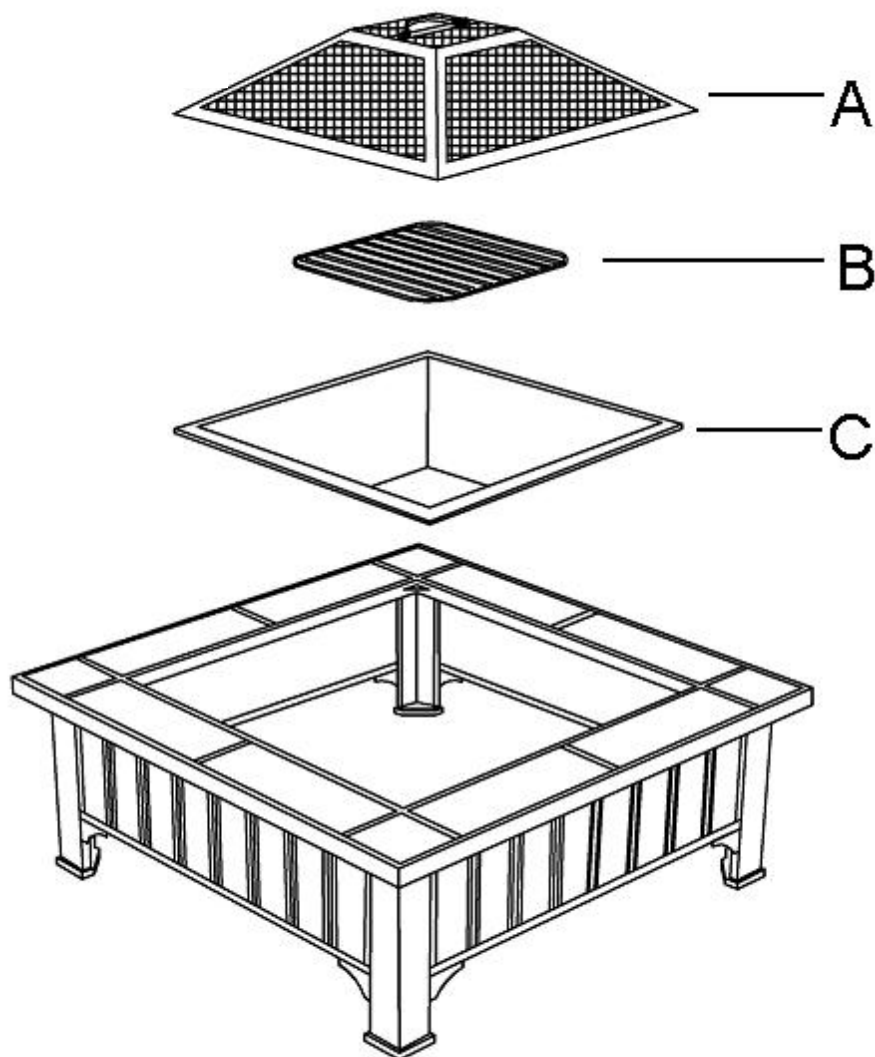
Remettre l'appareil à l'endroit, mettre le foyer (C) au centre de la table, placer la grille pour les bûches (B) dans le foyer (C), mettre l'écran grillagé (A) sur le dessus du foyer C).

Votre foyer est maintenant prêt!



CAUTION

L'écran grillagé (A) doit être en place lorsque votre foyer est en usage.



**Si ces suggestions de dépannage ne résolvent pas le problème,
contacter Real Flame au 1 800-654-1704**

CONSEILS PRATIQUES POUR LE DÉMARRAGE DU FOYER

AVERTISSEMENTS

Ne jamais utiliser d'essence, d'alcool ou de fluide volatil pour allumer ou rallumer un feu.

- Utiliser seulement du bois séché pour les feux.
- Utiliser des petites pièces de bois d'allumage ou des allume-feu naturels pour allumer le feu, et alimenter ensuite graduellement le feu avec des pièces plus volumineuses.
- Ne pas utiliser des pièces de bois dépassant les 12 pouces (30, 48 cm) de long.
- Après usage, laisser le feu s'éteindre de lui-même. Ne pas répandre d'eau sur le feu, ce qui pourrait endommager le foyer. Si on ne peut se permettre de laisser le feu s'éteindre de lui-même, utiliser du sable pour éteindre les flammes. Enlever toutes traces de sable avant le prochain usage du foyer.

ENTRETIEN ET RANGEMENT

AVERTISSEMENTS

Le foyer et les braises doivent refroidir complètement avant de nettoyer ou d'entreposer l'appareil. Ne jamais couvrir le foyer avant qu'il ne soit refroidi.

- Pour prolonger la durée de vie de votre foyer, faire des feux de petite taille. Un feu trop large pourrait endommager l'appareil.
- Disposer des braises seulement lorsqu'elles sont complètement refroidies. Jeter les braises après chaque usage.
- Utiliser un chiffon doux pour nettoyer le foyer et le tisonnier.
- Ne pas utiliser de nettoyeurs pour le four ou d'autres nettoyeurs abrasifs qui pourraient endommager le fini du foyer.
- Du liquide à vaisselle doux et de l'eau peuvent être utilisés pour nettoyer les surfaces du foyer.
- Toujours utiliser le recouvrement de vinyle quand le foyer n'est pas en usage.
- Entreposer l'appareil dans un endroit frais et sec lorsqu'il n'est pas en usage.

GARANTIE DE REAL FLAME ET POLITIQUE DE RETOUR

Garantie

La compagnie Real Flame® garantit les foyers sans ventilation Real Flame et ses accessoires de tout défaut (pièces et main d'œuvre) conformément à un usage courant et pour une période de 90 jours suivant la date d'achat. Dans l'éventualité de défectuosité, Real Flame remplacera, selon sa convenance, le produit défectueux ou procédera au remboursement du coût d'achat. Les présentes constituent le seul recours et Real Flame ne reconnaît aucune autre garantie que ce soit, incluant les garanties implicites de la qualité marchande ou d'adaptation à un usage particulier. De plus, Real Flame ne se tient aucunement responsable des dommages consécutifs à un usage abusif où lesdits dommages représenteraient une valeur supérieure au coût du produit sur lequel cette responsabilité tient place. Les foyers électriques offrent une garantie d'un an sur la chambre de combustion électrique seulement.

Politique de retour

Vous pouvez retourner votre produit dans les 90 jours suivant sa réception. Aucun remboursement ne sera accordé pour les retours non autorisés ou incomplets. Tous les produits retournés doivent être complets à 100 %, emballés adéquatement dans leur emballage original et dans une bonne condition de revente. Les produits qui ont été assemblés ou modifiés ne seront pas admissibles à un retour. Tous les articles doivent être retournés dans leur entièreté, ce qui veut dire que tous les éléments inclus doivent être retournés ensemble. Il n'y a aucun retour ou échange pour les articles qui ne sont plus sur le marché. Veuillez entreprendre les procédures de retour de marchandise en contactant premièrement le détaillant ou la compagnie où vous vous êtes procuré l'article Real Flame.

Pièces de rechange

Si une pièce était perdue ou endommagée soit par le manufacturier ou lors de l'expédition, vous pouvez demander un remplacement. Les pièces de rechange ne sont pas offertes pour tous les articles et ne sont données qu'à la discrétion de Real Flame. Nous estimerons chacun des dommages et trouverons une solution, pouvant inclure l'envoi d'un remplacement et la commande d'un nouvel article. Aucun remplacement n'est possible pour les articles qui ne sont plus sur le marché ou pour les articles réemballés (boîte ouverte). Avant de retourner les articles endommagés, veuillez contacter le service à la clientèle de Real Flame au 1 800 654-1704 pour des pièces de rechange. Avant de contacter le service à la clientèle, ayez en main les informations suivantes, se trouvant dans votre manuel d'instructions :

- Le numéro du produit
- Le numéro de la pièce de 4 à 8 chiffres
- Le numéro de code de lot
- L'adresse d'expédition
- Une photo de l'article endommagé peut être demandée. Les photos devront être envoyées

à custserv@realflame.com

Réception de commande irrégulière

Si vous recevez un article différent que celui que vous avez commandé, veuillez contacter le service à la clientèle de Real Flame au 1 800 654-1704 dans les 48 heures suivant la réception de la marchandise.

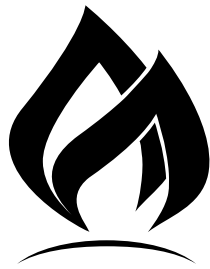
Veuillez consulter le www.Realflame.com pour une vue complète de nos directives et de nos politiques de retour de marchandise.

Real Flame®
7800 Northwestern Ave.
Racine, WI 53403

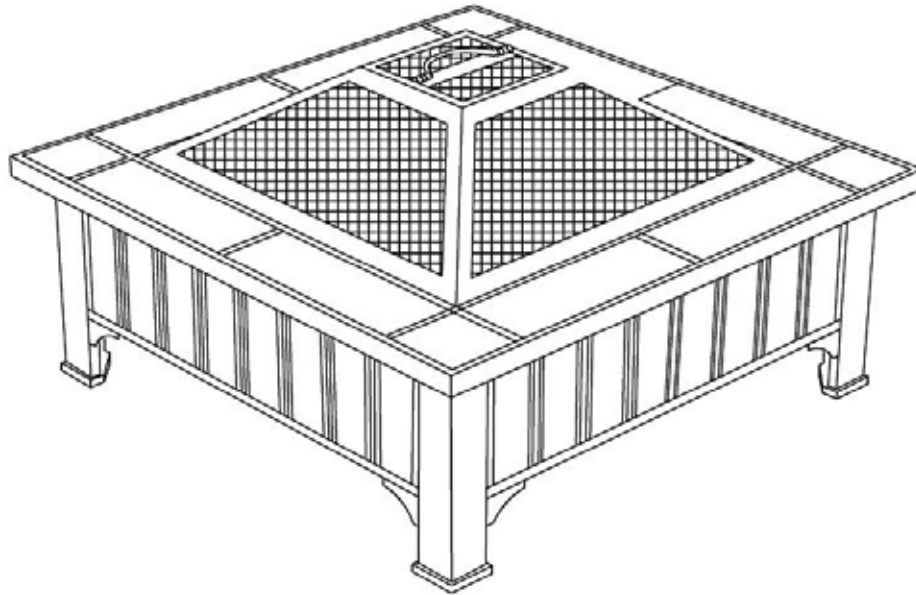
Customer Service: 1-800-654-1704 in USA
Service à la clientèle: 1-800-363-6443 in Canada
custserv@realflame.com

LOT: _____

PO: _____



realflame[®]
fireplaces



908 LAFAYETTE

Instrucciones de armado del
fogón para madera



LEA TODO EL MANUAL ANTES DE USAR



AVISO

Verifique siempre las normas de fuego locales y los reglamentos municipales para asegurarse de que es seguro usar un fogón.

En algunos ambientes urbanos y de clima seco, el uso de fogones puede estar estrictamente regulado.

**PELIGRO DE
MONÓXIDO
DE CARBONO**



Este artefacto puede producir monóxido de carbono, que es un gas inodoro.

Si utiliza este equipo en un lugar cerrado, puede provocarle la muerte.

Nunca use este equipo en un lugar cerrado, como un cámper, una carpa, un automóvil o una casa.

ÍNDICE

Información importante de seguridad	3
Lista de piezas	4
Instrucciones de ensamblaje	5
Consejos para encender un fuego	7
Cuidado y mantenimiento	7
Garantía	8

INFORMACIÓN IMPORTANTE DE SEGURIDAD

 **ADVERTENCIA** Este pozo de fuego es sólo para uso en exteriores

AVISO

Si está instalando el fogón para otra persona, debe dejarle estas instrucciones al propietario. Los propietarios deben conservar este manual para consultarlo en el futuro.

ATENCIÓN

Este fogón no se debe usar para cocinar.

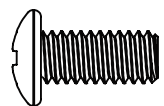
WARNINGS

- Antes de cada uso, inspeccione el fogón para determinar si presenta daños o señales de desgaste. Si hay partes dañadas, no use la unidad. Solicite asistencia técnica al 1-800-654-1704.
- Este fogón es exclusivamente para uso al aire libre. No lo utilice sobre terrazas de manera, césped o asfalto. Las temperaturas elevadas que genera el fuego podrían dañar estas superficies.
- Nunca lo use debajo de ramas de árbol colgantes, pérgolas o aleros de ningún tipo, incluidos los porches cubiertos. El humo y las brasas podrían dañar o encender la vegetación o los objetos que se encuentran por encima de la mesa.
- Mantenga el fogón a una distancia mínima de 15 pies de los edificios, estructuras, vehículos y cualquier elemento inflamable.
- Este fogón es exclusivamente para quemar leños de madera. No queme carbón, hojas u otros materiales en esta unidad.
- Nunca utilice gasolina, alcohol o líquidos volátiles para encender o volver a encender fuegos.
- El fogón no debe ser utilizado nunca por menores de 18 años. Manténgalo alejado de los niños y las mascotas.
- Cuando el fogón esté en uso, la manija de la rejilla puede alcanzar temperaturas extremadamente elevadas, capaces de provocar lesiones graves si las toca con las manos sin ningún tipo de protección. Utilice un atizador o un guante resistente al calor al manipularla.
- Todas las partes del fogón estarán calientes mientras el fuego esté encendido y después de haberlo encendido. Utilice este artefacto con precaución. No toque el fogón caliente con las manos. Permita que la unidad se enfríe por completo antes de tocarla.
- Nunca deje el fogón sin supervisión y apague completamente el fuego antes de dejar la unidad sin supervisión.
- No lo utilice cerca de materiales u objetos combustibles o inflamables.

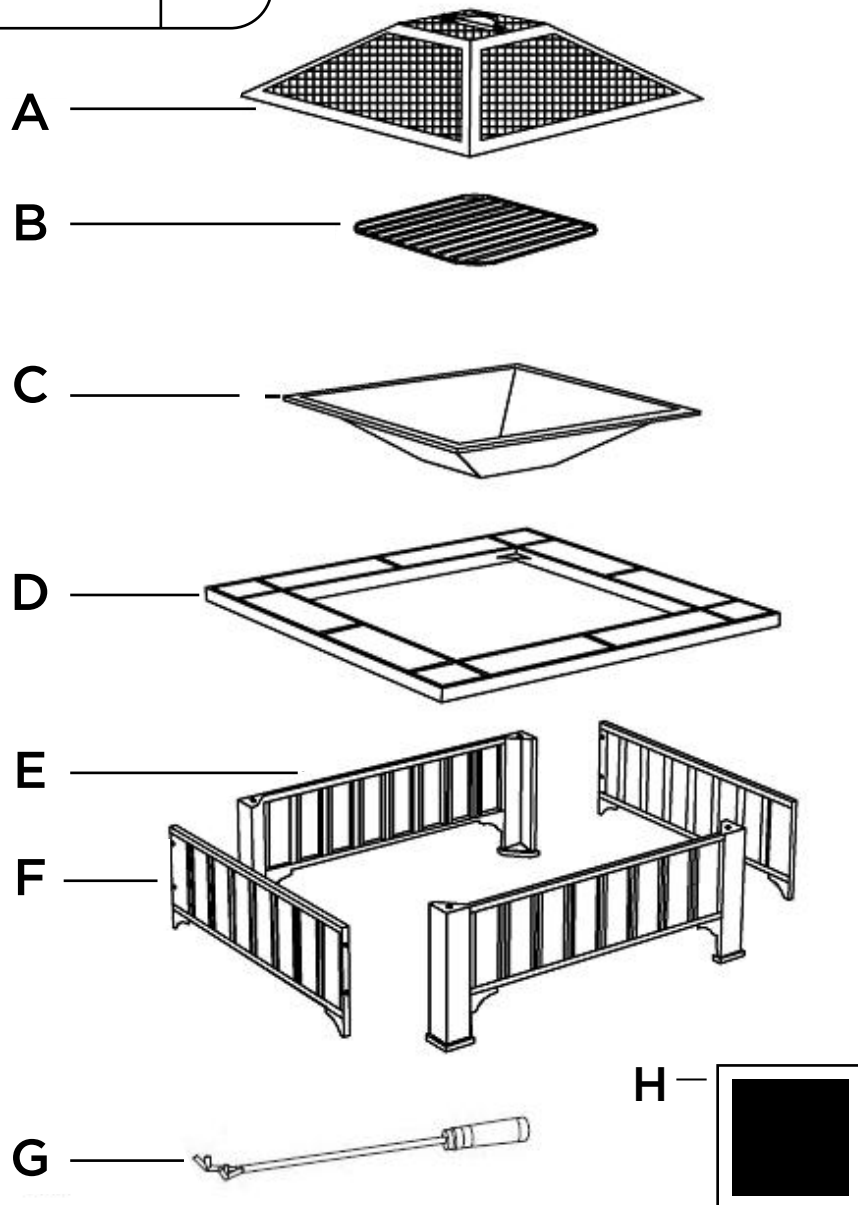
Al utilizar este fogón para exterior, tome las mismas precauciones que tomaría con una llama abierta.

LISTA DE PIEZAS 908 LAFAYETTE

No.	PIEZAS	Qty
A	Rejilla 10008	1
B	Rejilla de los leños 10009	1
C	Fogón 10010	1
D	Lista de piezas 09060001	1
E	Estructura con patas 09060002	2
F	Panel 09060003	2
G	Atizador 10011	1
H	Vinyl Cover 10012	1

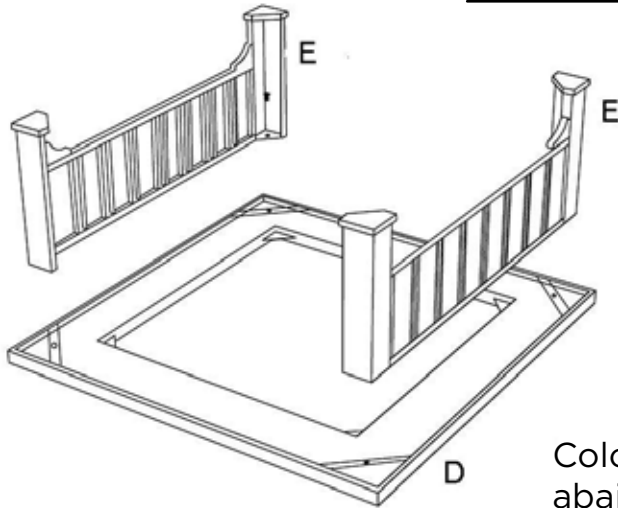
No.	PARTS	Qty
1	M6*12 Screw 10013 	12

Herramientas necesarias:
Destornillador (no se incluye)



INSTRUCCIONES DE ENSAMBLAJE

Paso 1

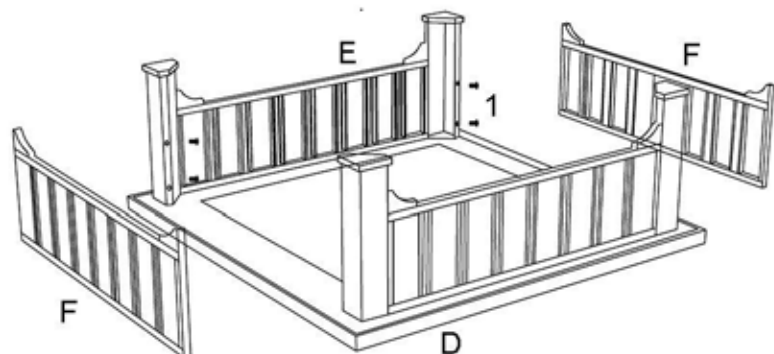


Coloque la parte superior (D) boca abajo sobre una superficie plana y blanda, como cartón. A continuación, coloque una pata (F) en la parte superior con un Tornillo (1).
No ajuste totalmente el tornillo.

Paso 2

Conecte un marco (E) entre dos patas (F) utilizando 4 tornillos (1).

Una vez que haya instalado los cuatro marcos, ajuste todos los tornillos.



INSTRUCCIONES DE ENSAMBLAJE

Paso 3

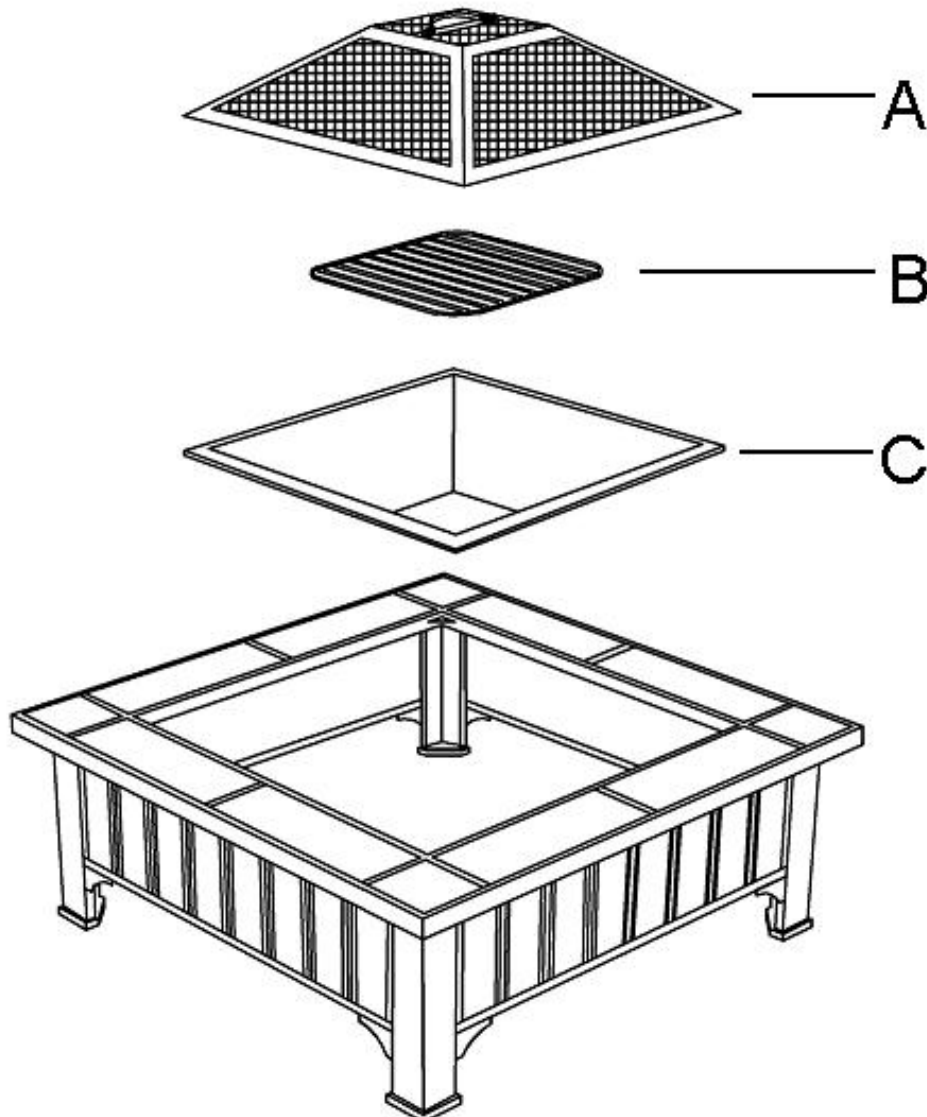
Pare la unidad, coloque el Fogón (C) en el centro de la mesa, coloque la Rejilla de los leños (B) en el Fogón (C). Coloque la Malla (A) en la parte superior del Fogón (C).

Ya puede comenzar a disfrutar de su fogón.



ATENCIÓN

La malla (A) debe estar colocada cuando el fogón está en uso.



Si desea recibir asistencia técnica, comuníquese con el servicio de atención al cliente al 1-800-654-1704

CONSEJOS PARA ENCENDER UN FUEGO

WARNING

Nunca utilice gasolina, alcohol o líquidos volátiles para encender o volver a encender fuegos.

- Utilice únicamente madera estacionada para prender fuego.
- Utilice pequeñas astillas de madera u otros elementos naturales para encender el fuego. A continuación, agregue lentamente trozos más grandes al fuego.
- No utilice leños de más de 12 pulgadas (30 cm) de largo.
- Una vez que haya terminado de usar el fogón, permita que el fuego se extinga por sí solo. No arroje agua sobre el fuego porque podría arruinar el fogón. Si no puede dejar que el fuego se apague por sí solo, utilice arena para apagar las llamas. Antes de volver a usar este artefacto, retire la arena.

CUIDADO Y MANTENIMIENTO

WARNING

El fogón y las brasas deben estar totalmente fríos antes de limpiar y guardar la unidad. Nunca cubra el fogón si no se ha enfriado.

- El fogón y las brasas deben estar totalmente fríos antes de limpiar y guardar la unidad. Nunca cubra el fogón si no se ha enfriado.
- Para prolongar la vida útil del fogón, mantenga los fuegos de un tamaño adecuado. Si el fuego es demasiado grande, podría dañar la unidad.
- Deseche las brasas una vez que se hayan apagado por completo. Quite las brasas después de cada uso.
- Puede utilizar un paño suave para limpiar el fogón y el atizador.
- Puede utilizar agua y un detergente suave para limpiar las superficies del fogón.
- No utilice limpiadores para horno ni otros limpiadores abrasivos porque dañan el acabado del fogón.
- Almacene la unidad en un lugar fresco y seco cuando no la esté utilizando.

POLÍTICAS DE DEVOLUCIÓN Y GARANTÍA

Garantía

Real Flame® Company garantiza los hogares sin ventilación Real Flame y sus accesorios contra defectos en la fabricación y la mano de obra, en condiciones de uso y servicio normales, durante un período de 90 días desde la fecha de compra. En caso de que surjan estos defectos, Real Flame, a su sola discreción, reemplazará el producto defectuoso o reembolsará el dinero abonado por el producto. Éste es el único recurso y Real Flame niega cualquier otra garantía, incluidas las garantías implícitas de comercialización o aptitud para un fin determinado. Asimismo, Real Flame no será responsable por los daños resultantes que superen el precio de compra del producto sobre el que se basa la responsabilidad. Los hogares eléctricos cuentan con una garantía de un año exclusivamente sobre el hogar eléctrico.

Política de devolución

Puede devolver la compra dentro de los 90 días de haberla recibido. No se realizarán reembolsos en el caso de devoluciones incompletas o no autorizadas. Todos los productos devueltos deben estar totalmente completos, correctamente empacados en su empaque original y en condiciones para ser puestos nuevamente a la venta. No se podrán devolver productos que hayan sido ensamblados o modificados. Se deben devolver todos los artículos en conjunto, es decir que todos los elementos incluidos en el empaque se deben devolver juntos. No se realizarán devoluciones o cambios de elementos discontinuados. Para comenzar el proceso de devolución, comuníquese con la tienda o la compañía donde adquirió su Real Flame.

Piezas de reemplazo

Si se perdió o se dañó alguna pieza durante el envío, puede solicitar un reemplazo. No hay piezas de repuesto para todas las unidades y éstas se entregan únicamente a discreción de Real Flame. Evaluaremos todos los daños y encontraremos una solución, que podría incluir el envío de un repuesto. No hay repuestos para elementos discontinuados o productos vueltos a empacar (cajas abiertas). Comuníquese con el Servicio de atención al cliente del Real Flame al 800-654-1704 para solicitar piezas de repuesto antes de devolver el artículo dañado. Cuando se comunique con el Servicio de atención al cliente, debe tener a su alcance la siguiente información (puede encontrarla en el manual de instrucciones).

- Número de modelo del artículo
- Número de pieza de 4 a 8 dígitos
- Número de código del lote
- Domicilio de entrega
- Es posible que se le solicite una fotografía del artículo dañado. Las fotografías se deben enviar a: custserv@realflame.com

Recepción de un pedido incorrecto

Si recibió un artículo distinto del solicitado, comuníquese con el Servicio de atención al cliente de Real Flame al 800-654-1704, dentro de las 48 horas de haberlo recibido.

Consulte www.Realflame.com para conocer nuestras instrucciones y políticas de devolución completas.

Real Flame®
7800 Northwestern Ave.
Racine, WI 53403

Customer Service: 1-800-654-1704 in USA
Service à la clientèle: 1-800-363-6443 in Canada
custserv@realflame.com