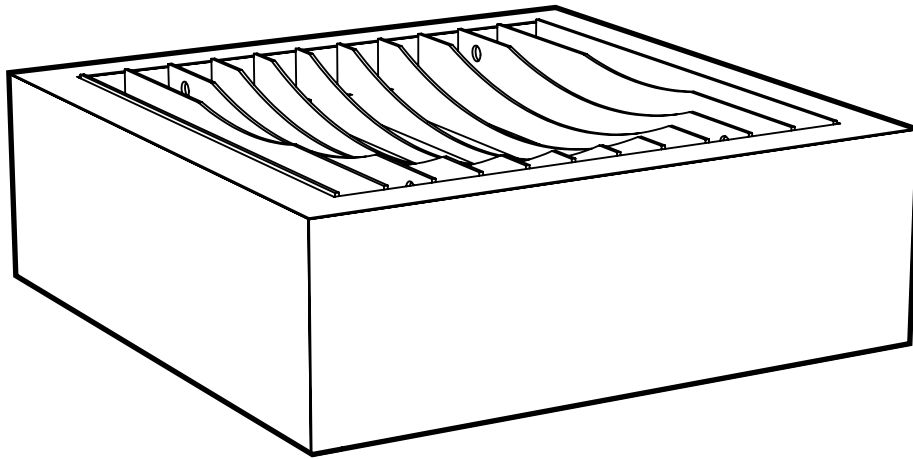


LOT: _____
PO: _____



Limited Collection



902 Agave Wood Burning Fire Pit

! READ ENTIRE MANUAL BEFORE USE !

! NOTICE

Always check local fire regulations and municipal bylaws to ensure your fire pit meets local standards.

The use of wood burning fire pits may be strictly regulated in some urban or dry environments.

Carbon Monoxide Hazard



Burning wood produces carbon monoxide, which has no odor.

Using this fire pit in an enclosed space can kill you.

Never use this appliance in an enclosed space such as a camper, tent, car, or home.

About your Real Flame Limited Collection Fire Pit

LIMITED COLLECTION



Made from recycled steel, these hand-made, limited release fire pits are built to last a lifetime

These beautiful outdoor fire pits are part of the new Real Flame **Limited Collection** made exclusively in the United States of America by skilled craftsmen using largely recycled materials.

Each unique piece is signed and individually numbered by the artist on a brass plaque. The iron oxide patina matures over time to a chocolate brown color; the fire pit never needs maintenance of any kind nor does it need to be covered.


The interior is lined with a thick hand-rolled high temperature-resistant coating. Each fire pit is made from thick (1/4") steel and has a rain drain in the bottom. These fire pits should last decades.

Creating with recycled materials gives an aged look to our work. The small nicks and bumps that may be present indicate the path your fire pit has taken to arrive at your home!

Warranty

Real Flame **Limited Collection** Fire Pits are warranted against normal wear and tear for 10 years

IMPORTANT SAFETY INFORMATION

 **WARNING** Fire pit is for outdoor use only

NOTICE

As the finish ages, some patina transfer could occur, which might leave stains on certain surfaces.

CAUTION

This fire pit is not to be used for cooking.

WARNINGS

- Before each use, inspect the fire pit for signs of wear or damage. Do not use the unit if any parts are damaged. Call technical support at 1-800-654-1704 for assistance.
- This fire pit is intended for outdoor use only. Do not use on wooden decks, lawns or asphalt. High temperatures produced by the fire could damage such surfaces.
- Never use under low hanging tree branches, trellises, or overhangs of any kind including covered porches. Smoke and embers could damage or ignite overhead objects and vegetation.
- Keep the fire pit a minimum of 15 feet away from buildings, structures, covered porches, vehicles, and flammable items of any kind.
- This fire pit is intended to burn wood logs only. Do not burn coal, leaves, or other combustible materials in the unit.
- Never use gasoline, alcohol, or volatile fluids to start or restart fires. Property damage, serious injury or death could result if these materials are used.
- This fire pit is not to be operated by anyone below age 18. Keep children and pets away from the unit.
- All parts of the fire pit will be hot during and after burning. Use with caution. Do not touch the hot fire pit with bare hands. Allow the unit to cool completely before touching.
- Never leave a burning fire pit unattended, and always extinguish the fire completely before leaving the unit.
- Do not use near flammable or combustible objects or materials.

When using this outdoor fire pit, use the same care as you would with any open fire. Property damage, serious injury or death could result if warnings are not followed.

CARE AND STORAGE

WARNING

Fire pit and embers must be completely cool before cleaning or storing the unit. Never cover the fire pit before it has cooled.

- To prolong the life of the fire pit, keep fires to a respectable size. If a fire is too large it could damage the unit.
- Dispose of embers only after they have been completely extinguished. Clean out embers after each use.
- Do not use oven cleaners or other abrasive cleaners as these will damage the finish of the fire pit.
- A mild dish washing detergent and water may be used to clean surfaces of the fire pit.
- Store the unit in a cool and dry location when not in use.

TIPS FOR STARTING A FIRE

WARNING

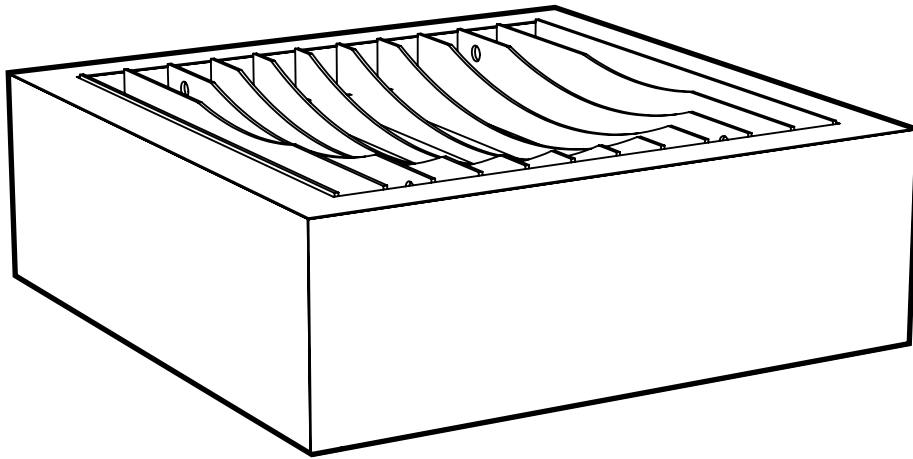
Never use gasoline, alcohol, or volatile fluids to start or restart fires. Property damage, serious injury or death could result if these materials are used.

- Use only seasoned firewood for fires.
- Use small pieces of dry kindling or natural fire starter to get the fire going. Then slowly add larger pieces to the fire.
- Do not use logs longer than 12" in length.
- When you are finished using the fire pit, allow the fire to burn itself out. Do not pour water on the fire as this could damage the fire pit. If the fire cannot be allowed to go out on its own, use sand to extinguish the flames. Clean out any sand before using the fire pit again.

LOT: _____
PO: _____



Collection Limitée



902 Agave

Foyer au Bois



Lisez Tout Le Manuel Avant Utilisation



NOTICE

Toujours bien vérifier les règlements municipaux relatifs aux incendies afin de vous assurer que votre foyer est en règle.

L'utilisation d'un foyer au bois peut être l'objet de règlements sévères dans certaines municipalités ou dans les environnements susceptibles à des sécheresses.

**DANGER DE
MONOXYDE
DE CARBONE**



Cet appareil peut produire du monoxyde de carbone, lequel est toujours inodore.

Utiliser cet appareil dans un endroit fermé peut causer la mort.

Ne jamais utiliser cet appareil dans un espace fermé comme une fourgonnette de camping, une tente, une voiture ou à l'intérieur de la maison.

À propos votre de foyer Limited Collection Real Flame

Collection Limitée



Fabriqué à partir d'acier recyclé, ces foyers, libération limitées faites à la main sont construits pour durer toute une vie.

Ces beaux foyers extérieurs font partie de la nouvelle collection de Real Flame Limited. Fabriqués exclusivement aux États-Unis par des artisans hautement qualifiés, ils sont composés pour une large part de matériaux recyclés.

Chaque pièce est unique. Elle est signée et numérotée séparément sur une plaque de laiton par l'artiste. À la longue, sa surface se couvre d'une patine (couche d'oxyde) qui en modifie la couleur vers un beau brun chocolat. Le foyer ne requiert aucun entretien et n'a aucunement besoin d'être couvert.

L'intérieur est recouvert d'un épais laminage résistant à de hautes températures. Chaque foyer est fait d'un acier d'une épaisseur de ¼ po et est muni d'une vidange d'eau de pluie à sa partie inférieure. Ces foyers sont conçus pour durée des décennies.

Le fait que ces foyers soient fabriqués à partir de matériaux recyclés confère un aspect vieilli à notre œuvre. Les légères imperfections qui peuvent être aperçues indiquent le chemin parcouru par votre foyer avant d'entrer en votre possession.

Garantie

Les foyers de la collection Real Flame Limited sont garantis pour une période de 10 ans en considérant une usure normale.

INSTRUCTION DE SÉCURITÉ IMPORTANTE



AVERTISSEMENT

La table-foyer est conçue exclusivement pour l'extérieur



AVIS

Le fini étant vieilli, une patine peut apparaître pouvant laisser quelques taches sur certaines surfaces.



ATTENTION

Ce foyer n'est pas conçu pour la cuisson des aliments.



AVERTISSEMENTS



- Avant chaque utilisation, inspecter le foyer et surveiller les signes de dommages ou d'usures excessives. Ne pas utiliser un appareil si des pièces sont endommagées. Appeler notre soutien technique au 1 800 654-1704 pour de l'assistance.
- Ce foyer est conçu pour un usage extérieur seulement. Ne pas utiliser sur une terrasse en bois, un parterre gazonné ou sur l'asphalte.
- Ne jamais utiliser le foyer sous les arbres à branches basses, sous des structures en treillis, sous des constructions en surplomb (balcon) incluant les vérandas couvertes.
- Tenir le foyer à un minimum de 15 pieds (4,57 m) des constructions, des structures, des véhicules et de toutes autres matières inflammables.
- Ce foyer est conçu pour brûler du bois seulement. Ne pas y faire brûler du charbon, de feuilles ou d'autres matières combustibles.
- Ne jamais utiliser d'essence, d'alcool ou de fluide volatil pour allumer ou rallumer un feu. La négligence à suivre tous ces avertissements peut occasionner des dommages à la propriété, des blessures sérieuses et même la mort.
- Ce foyer ne doit pas être opéré par une personne de moins de 18 ans. Tenir les enfants et les animaux domestiques à une distance sécuritaire du foyer.
- Toutes les parties du foyer sera très chaud pendant et après la gravure. Utiliser avec prudence. Ne touchez pas le foyer chaud avec les mains nues. Laissez l'appareil refroidir complètement avant de toucher.
- Ne jamais laisser le foyer sans surveillance lors de son utilisation et toujours éteindre le feu complètement avant de quitter l'endroit où le foyer est en usage.
- Ne pas utiliser le foyer près de matières ou objets inflammables ou combustibles.

Lors de l'utilisation de ce foyer au bois pour l'extérieur, faire preuve des mêmes précautions que pour tout autre feu en plein air. La négligence à suivre tous ces avertissements peut occasionner des dommages à la propriété, des blessures sérieuses et même la mort.

ENTRETIEN ET RANGEMENT

AVERTISSEMENTS

Le foyer et les braises doivent refroidir complètement avant de nettoyer ou d'entreposer l'appareil. Ne jamais couvrir le foyer avant qu'il ne soit refroidi.

- Pour prolonger la durée de vie de votre foyer, faire des feux de petite taille. Un feu trop large pourrait endommager l'appareil.
- Disposer des braises seulement lorsqu'elles sont complètement refroidies. Jeter les braises après chaque usage.
- Utiliser un chiffon doux pour nettoyer le foyer.
- Ne pas utiliser de nettoyeurs pour le four ou d'autres nettoyeurs abrasifs qui pourraient endommager le fini du foyer.
- Du liquide à vaisselle doux et de l'eau peuvent être utilisés pour nettoyer les surfaces du foyer.

CONSEILS PRATIQUES POUR LE DÉMARRAGE DU FOYER

AVERTISSEMENTS

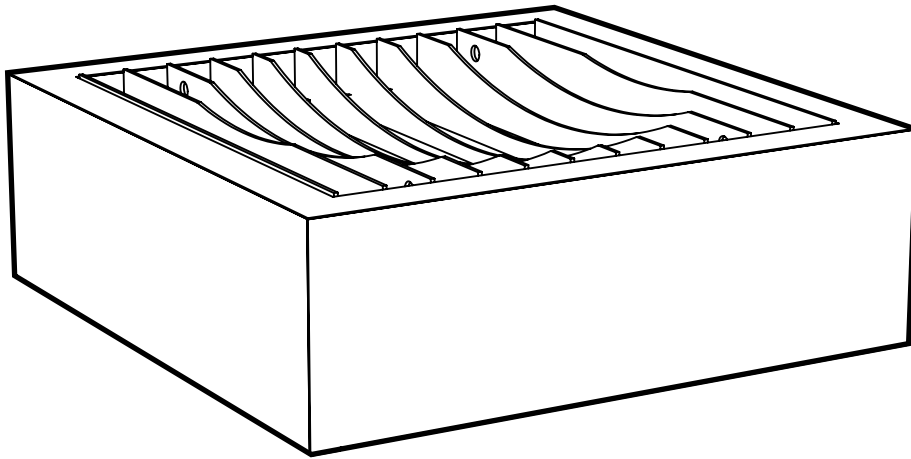
Ne jamais utiliser d'essence, d'alcool ou de fluide volatile pour allumer ou rallumer un feu.

- Utiliser seulement du bois séché pour les feux.
- Utiliser des petites pièces de bois d'allumage ou des allume-feu naturels pour allumer le feu, et alimenter ensuite graduellement le feu avec des pièces plus volumineuses.
- Ne pas utiliser des pièces de bois dépassant les 12 pouces (30, 48 cm) de long.
- Après usage, laisser le feu s'éteindre de lui-même. Ne pas répandre d'eau sur le feu, ce qui pourrait endommager le foyer. Si on ne peut se permettre de laisser le feu s'éteindre de lui-même, utiliser du sable pour éteindre les flammes. Enlever toutes traces de sable avant le prochain usage du foyer.

LOT: _____
PO: _____



Edición Limitada



902 Agave Hoguera de leña

! LEA TODO EL MANUAL ANTES DE USAR !

! AVISO

Verifique siempre las normas de fuego locales y los reglamentos municipales para asegurarse de que es seguro usar un fogón.

En algunos ambientes urbanos y de clima seco, el uso de fogones puede estar estrictamente regulado.

PELIGRO DE MONÓXIDO DE CARBONO



Este artefacto puede producir monóxido de carbono, que es un gas inodoro.

Si utiliza este equipo en un lugar cerrado, puede provocarle la muerte.

Nunca use este equipo en un lugar cerrado, como un cámper, una carpa, un automóvil o una casa.

Acerca de la hoguera de edición limitada Real Flame

Edición limitada



Esta hoguera artesanal de edición limitada está hecha de acero reciclada y diseñada para durar toda la vida.

Esta hermosa hoguera para exteriores forma parte de la nueva **Colección Limitada** de Real Flame, fabricada exclusivamente en los Estados Unidos por artesanos especializados y con mayoría de materiales reciclados.

Cada pieza es única y posee un número individual y la firma del artista sobre una placa de cobre. La pátina de óxido de hierro que la recubre madura a medida que pasa el tiempo hasta adquirir un color chocolate, nunca necesitará mantenimiento de ningún tipo, y no necesita ser cubierta durante el invierno.

El interior está recubierto con un material de alto rendimiento hecho a mano y resistente a las altas temperaturas. Cada hoguera está fabricada con acero grueso (1/4") y posee un drenaje de agua de lluvia en la parte inferior. Estas hogueras están diseñadas para durar décadas.

La fabricación con materiales reciclados otorga un aspecto antiguo a nuestros Productos. ¡Las pequeñas muecas que podrá observar indican el camino que la hoguera ha atravesado hasta llegar a su hogar!

Garantía

Las hogueras de **Colección Limitada** Real Flame poseen una garantía de 10 años contra el desgaste normal.

INFORMACIÓN IMPORTANTE DE SEGURIDAD



ADVERTENCIA Este pozo de fuego es sólo para uso en exteriores



AVISO

Si está instalando el fogón para otra persona, debe dejarle estas instrucciones al propietario. Los propietarios deben conservar este manual para consultarlo en el futuro.



ATENCIÓN

Este fogón no se debe usar para cocinar.



ADVERTENCIA



- Antes de cada uso, inspeccione el fogón para determinar si presenta daños o señales de desgaste. Si hay partes dañadas, no use la unidad. Solicite asistencia técnica al 1-800-654-1704.
- Este fogón es exclusivamente para uso al aire libre. No lo utilice sobre terrazas de manera, césped o asfalto. Las temperaturas elevadas que genera el fuego podrían dañar estas superficies.
- Nunca lo use debajo de ramas de árbol colgantes, pérgolas o aleros de ningún tipo, incluidos los porches cubiertos. El humo y las brasas podrían dañar o encender la vegetación o los objetos que se encuentran por encima de la mesa.
- Mantenga el fogón a una distancia mínima de 15 pies de los edificios, estructuras, vehículos y cualquier elemento inflamable.
- Este fogón es exclusivamente para quemar leños de madera. No quemar carbón, hojas u otros materiales en esta unidad.
- Nunca utilice gasolina, alcohol o líquidos volátiles para encender o volver a encender fuegos. Si no sigue estas advertencias, puede provocar daños en la propiedad o sufrir lesiones graves o la muerte.
- El fogón no debe ser utilizado nunca por menores de 18 años. Manténgalo alejado de los niños y las mascotas.
- Todas las partes del fogón estarán calientes mientras el fuego esté encendido y después de haberlo encendido. Utilice este artefacto con precaución. No toque el fogón caliente con las manos. Permita que la unidad se enfríe por completo antes de tocarla.
- Nunca deje el fogón sin supervisión y apague completamente el fuego antes de dejar la unidad sin supervisión.
- No lo utilice cerca de materiales u objetos combustibles o inflamables.

Al utilizar este fogón para exterior, tome las mismas precauciones que tomaría con una llama abierta. Si no sigue estas advertencias, puede provocar daños en la propiedad o sufrir lesiones graves o la muerte.

CUIDADO Y MANTENIMIENTO

ADVERTENCIA

El fogón y las brasas deben estar totalmente fríos antes de limpiar y guardar la unidad. Nunca cubra el fogón si no se ha enfriado.

- Para prolongar la vida útil del fogón, mantenga los fuegos de un tamaño adecuado. Si el fuego es demasiado grande, podría dañar la unidad.
- Deseche las brasas una vez que se hayan apagado por completo. Quite las brasas después de cada uso.
- Puede utilizar un paño suave para limpiar el fogón.
- Puede utilizar agua y un detergente suave para limpiar las superficies del fogón.
- No utilice limpiadores para horno ni otros limpiadores abrasivos porque dañan el acabado del fogón.
- Almacene la unidad en un lugar fresco y seco cuando no la esté utilizando.

CONSEJOS PARA ENCENDER UN FUEGO

ADVERTENCIA

Nunca utilice gasolina, alcohol o líquidos volátiles para encender o volver a encender fuegos.

- Utilice únicamente madera estacionada para prender fuego.
- Utilice pequeñas astillas de madera u otros elementos naturales para encender el fuego. A continuación, agregue lentamente trozos más grandes al fuego.
- No utilice leños de más de 12 pulgadas (30 cm) de largo.
- Una vez que haya terminado de usar el fogón, permita que el fuego se extinga por sí solo. No arroje agua sobre el fuego porque podría arruinar el fogón. Si no puede dejar que el fuego se apague por sí solo, utilice arena para apagar las llamas. Antes de volver a usar este artefacto, retire la arena.