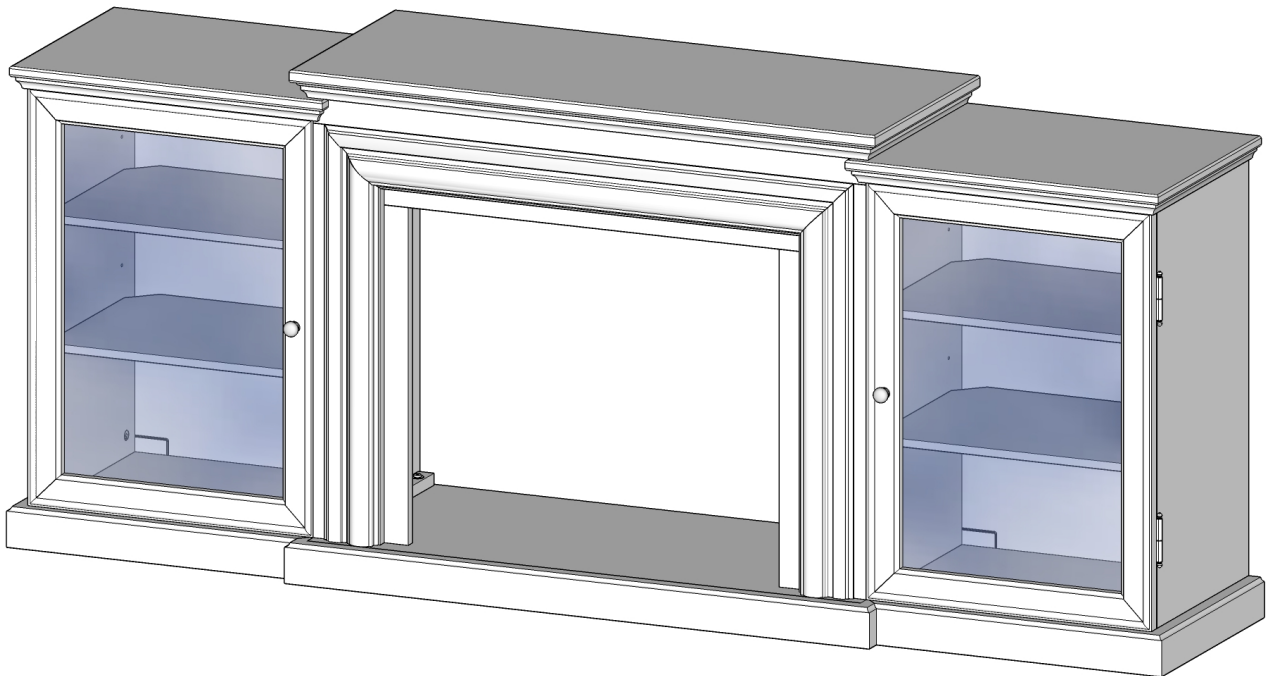




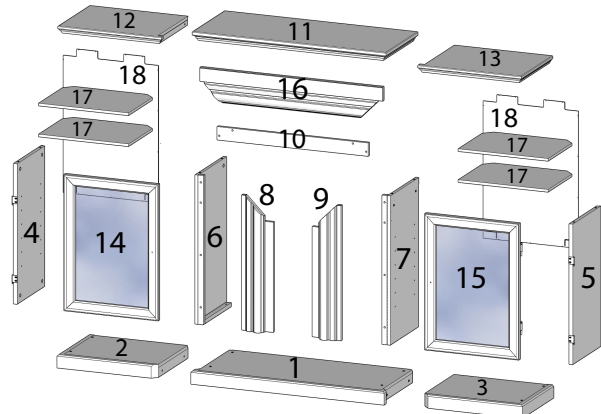
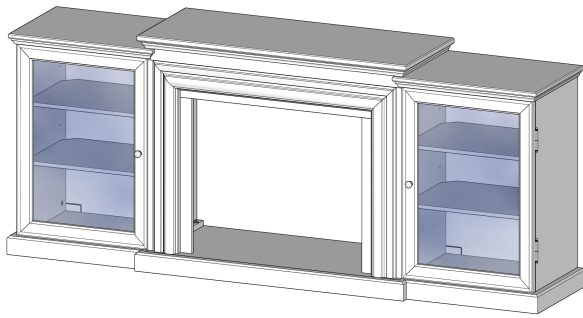
realflame[®]
fireplaces



Mantel Assembly Instructions
Model # 7740
Frederick Entertainment Fireplace

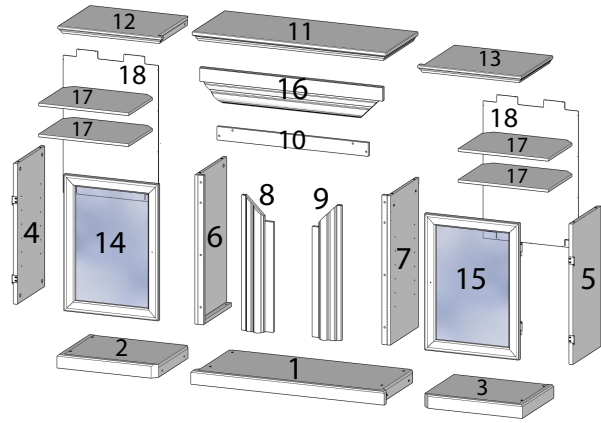
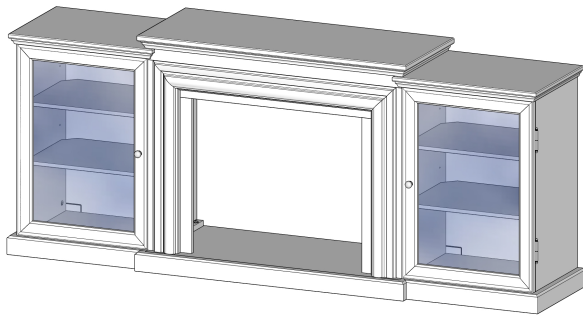
English • Français • Español

Parts List - Liste de Pièces - Lista de Piezas



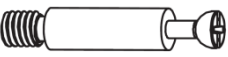

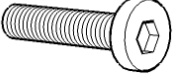


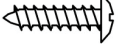
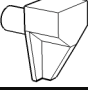


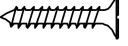
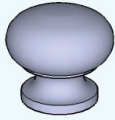
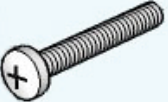
No.	Description	Blackwash	Chestnut Oak	Qty
Nu./Nú.	Description/Descripción	Lavis Noir/ Negro de fundición	Chataigne Chêne/ Castaño Roble	Cdt./ Cantidad
Box 1/ Boîte 1/ Caja 1				
1	Center Base Panel Panneau supérieur/Panel central de la base	77400201	77405301	1
2	Left Base Panel Panneau de base gauche/Panel de Base Izquierda	77400202	77405302	1
3	Right Base Panel Panneau de base droit/Panel de Base Derecho	77400203	77405303	1
8	Left Front Panel Panneau avant gauche/Panel Delantero Izquierdo	77400208	77405308	1
9	Right Front Panel Panneau avant droit/Panel Delantero Derecho	77400209	77405309	1
10	Upper Firebox Trim Moulure supérieure du foyer/Reborde Decorativo Superior del Hogar	77400210	77405310	1
11	Center Top Panel Panneau supérieur central/Panel Central Superior	77400211	77405311	1
12	Left Top Panel Panneau supérieur gauche/Panel Superior Izquierdo	77400212	77405312	1
13	Right Top Panel Panneau supérieur droit/Panel Superior Derecho	77400213	77405313	1
16	Center Panel Panneau central/Panel Central	77400216	77405316	1
17	Shelf Panel Tablette/Panel de Estante	77400217	77405317	4
19	Hardware Kit Ensemble de quincaillerie/Kit de hardware	77400019	77400019	1
Box 3/ Boîte 3/ Caja 3				
4	Left Outside Panel Panneau extérieur gauche/Panel Exterior Izquierdo	77400204	77405304	1
5	Right Outside Panel Panneau extérieur droit/Panel Exterior Derecho	77400205	77405305	1
6	Left Inside Panel Panneau intérieur gauche/Panel interior izquierdo	77400206	77405306	1
7	Right Inside Panel Panneau intérieur droit/Panel delantero derecho	77400207	77405307	1
14	Left Door Porte de gauche/Puerta izquierda	77400214	77405314	1
15	Right Door Porte de droite/Puerta derecha	77400215	77405315	1
18	Back Panel Panneau arrière/Panel Posterior	77400218	77405318	2

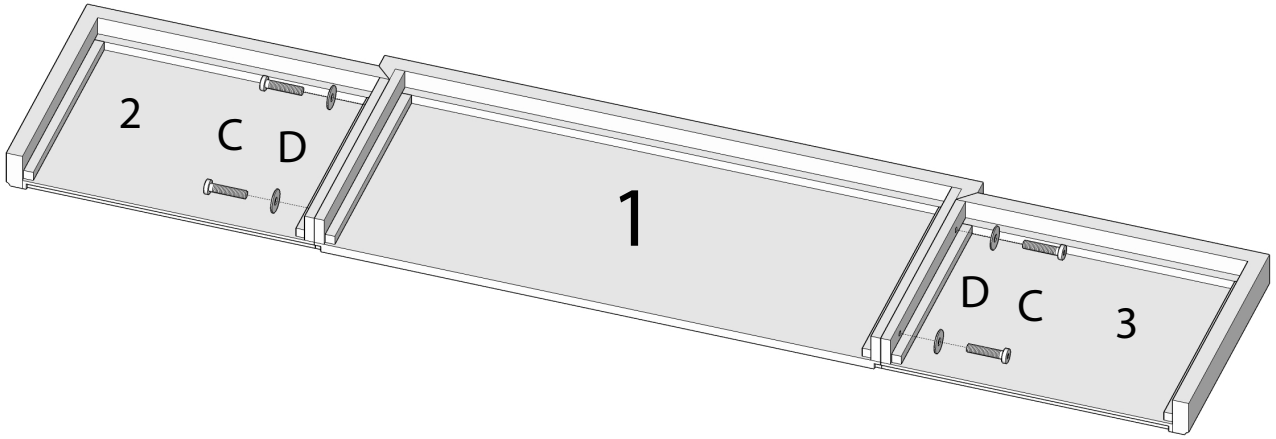
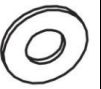
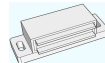
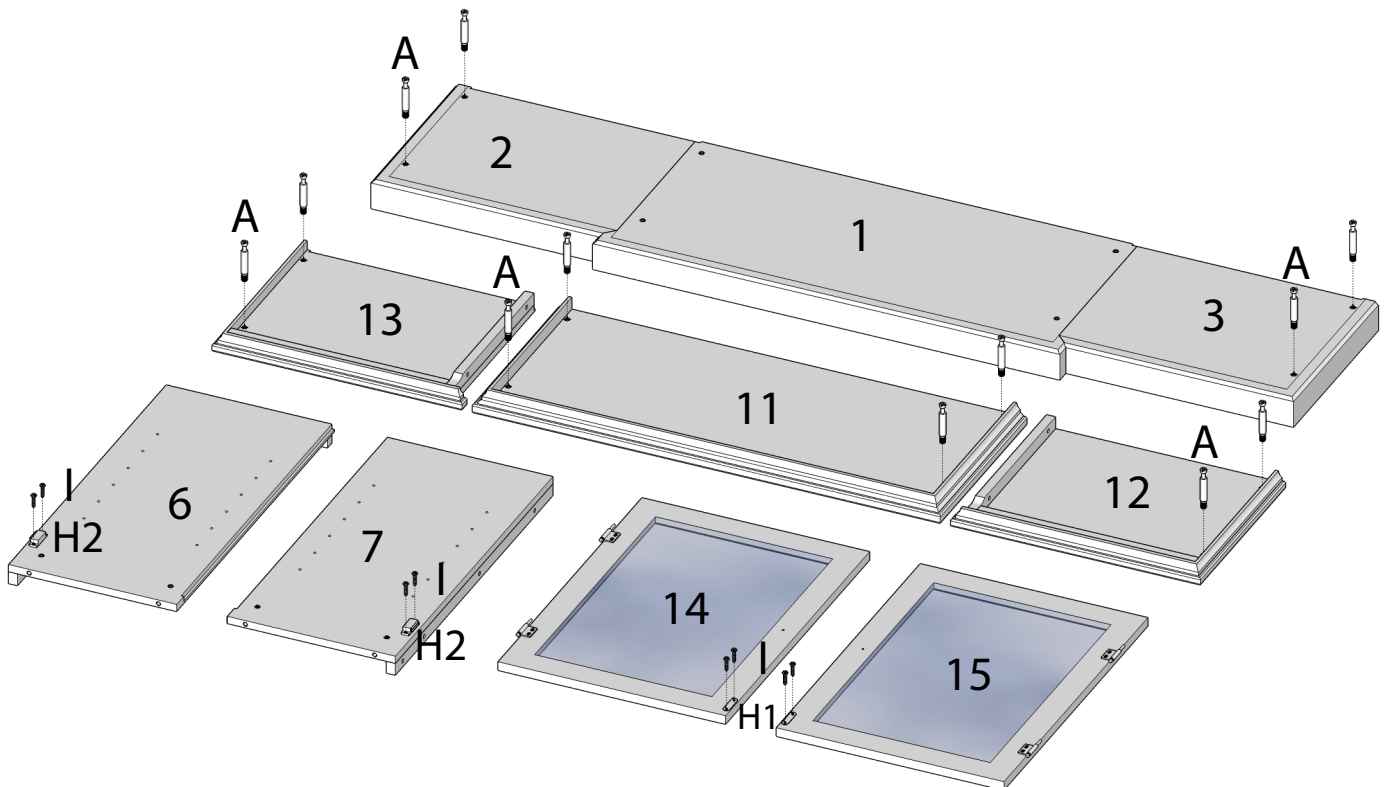
Parts List - Liste de Pièces - Lista de Piezas





No.	Description	Gray	White	Qty
Nu./Nú.	Description/Descripción	Gris/ Gris	Blanc/ Blanco	Cdt./ Cantidad
Box 1/ Boîte 1/ Caja 1				
1	Center Base Panel Panneau supérieur/Panel central de la base	77404801	77400801	1
2	Left Base Panel Panneau de base gauche/Panel de Base Izquierda	77404802	77400802	1
3	Right Base Panel Panneau de base droit/Panel de Base Derecho	77404803	77400803	1
8	Left Front Panel Panneau avant gauche/Panel Delantero Izquierdo	77404808	77400808	1
9	Right Front Panel Panneau avant droit/Panel Delantero Derecho	77404809	77400809	1
10	Upper Firebox Trim Moulure supérieure du foyer/Reborde Decorativo Superior del Hogar	77404810	77400810	1
11	Center Top Panel Panneau supérieur central/Panel Central Superior	77404811	77400811	1
12	Left Top Panel Panneau supérieur gauche/Panel Superior Izquierdo	77404812	77400812	1
13	Right Top Panel Panneau supérieur droit/Panel Superior Derecho	77404813	77400813	1
16	Center Panel Panneau central/Panel Central	77404816	77400816	1
17	Shelf Panel Tablette/Panel de Estante	77404817	77400817	4
19	Hardware Kit Ensemble de quincaillerie/Kit de hardware	77400019	77400819	1
Box 3/ Boîte 3/ Caja 3				
4	Left Outside Panel Panneau extérieur gauche/Panel Exterior Izquierdo	77404804	77400804	1
5	Right Outside Panel Panneau extérieur droit/Panel Exterior Derecho	77404805	77400805	1
6	Left Inside Panel Panneau intérieur gauche/Panel interior izquierdo	77404806	77400806	1
7	Right Inside Panel Panneau intérieur droit/Panel delantero derecho	77404807	77400807	1
14	Left Door Porte de gauche/Puerta izquierda	77404814	77400814	1
15	Right Door Porte de droite/Puerta derecha	77404815	77400815	1
18	Back Panel Panneau arrière/Panel Posterior	77404818	77400818	2

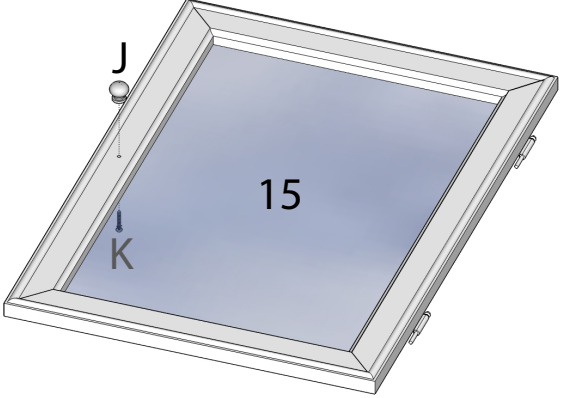
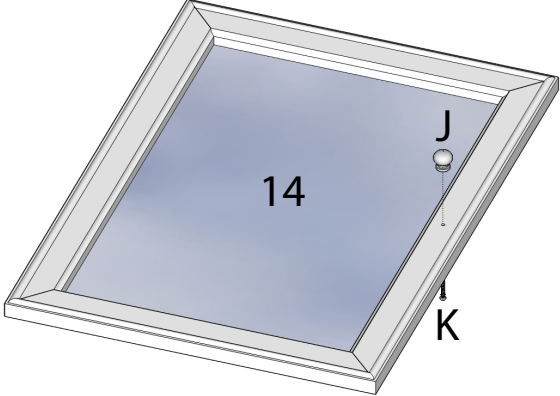
Hardware Kit-77400019 – Blackwash, Chestnut Oak, Gray
77400819 – White**Quincaillerie-**77400019 – Lavis Noir, Chataigne Chêne, Gris
77400819 – Blanc**Kit de Hardware-**77400019 – Negro de fundición, Castaño Roble, Gris
77400819 – Blanco

A 3 in 1 Bolt Boulon 3 en 1 / 3 in 1 Bolt 12x 	B Excenter Fitting Écrou de blocage décentré/ Excenter Fitting 12x 	C Long Allen Screw Vis Allen Longue/ Tornillo Allen Largo 24x 
D Washer Rondelle/ Arandela 24x 	E Allen Wrench Clé Allen/ Llave Allen 1x 	F Back Panel Screw Vis pour panneau arrière/ Tornillo del panel posterior 30x 
G Shelf Panel Support Support à tablette/ Soporte del panel de estante 16x 	H Door Stopper Butoir de porte/ Tope de la puerta 2x  2x 	I Door Stopper Screw Vis pour butoir de porte/ Tornillo del tope de la puerta 8x 
J Handle Poignée/ Manejar 2x 	K Handle Screw Vis de Poignée/ Maneje el Tornillo 2x 	

1**C****4x****D****4x****2****A****12x****H1****2x****H2****2x****I****8x**

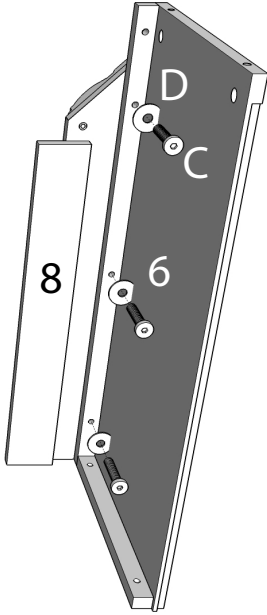
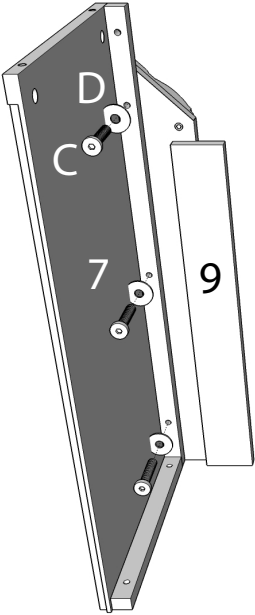
3

J		K	
2x		2x	



4

C		D	
6x		6x	



5

B

4x



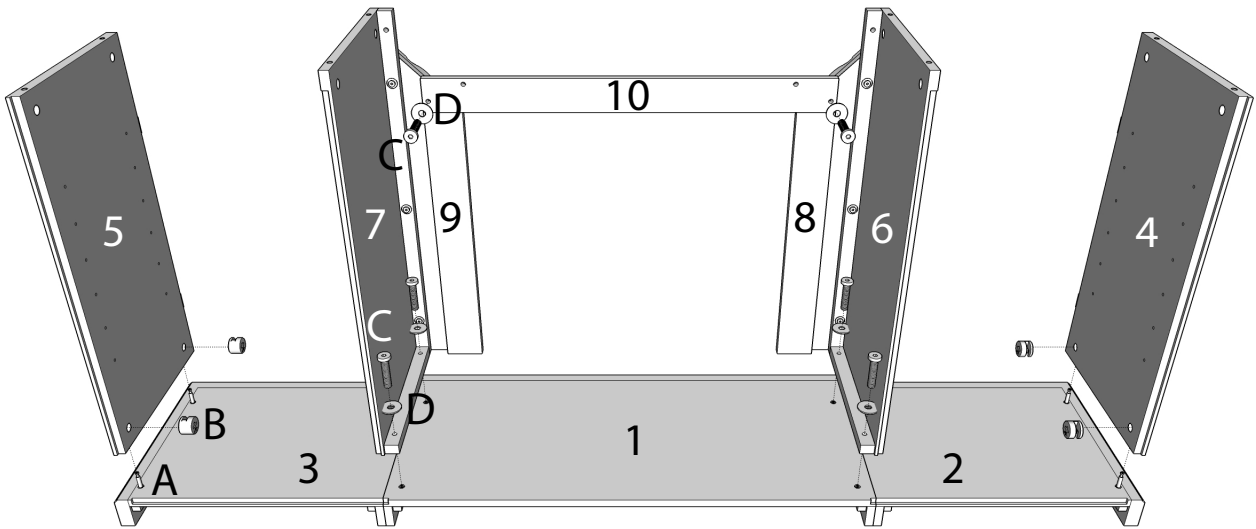
C

6x

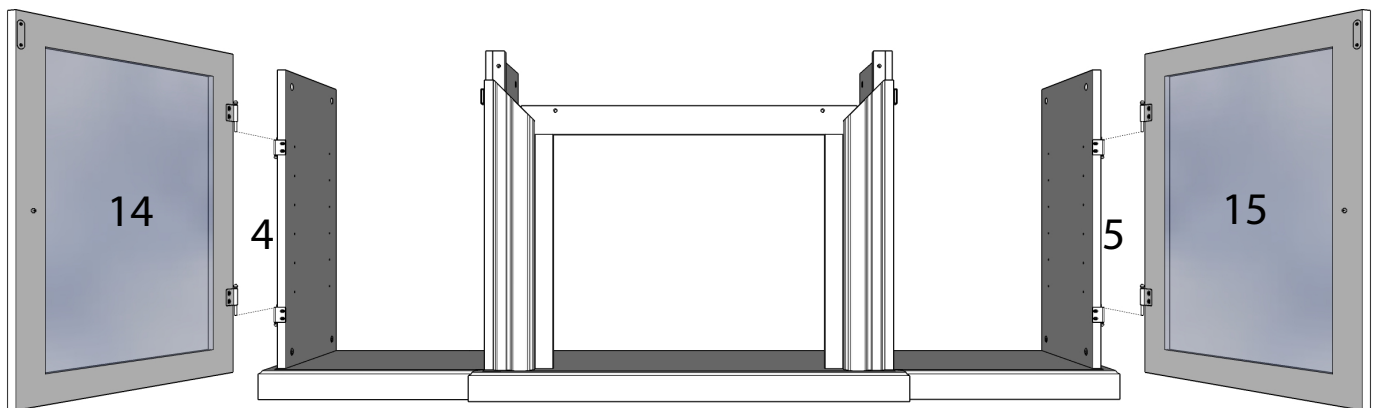


D

6x



6



7

B

4x



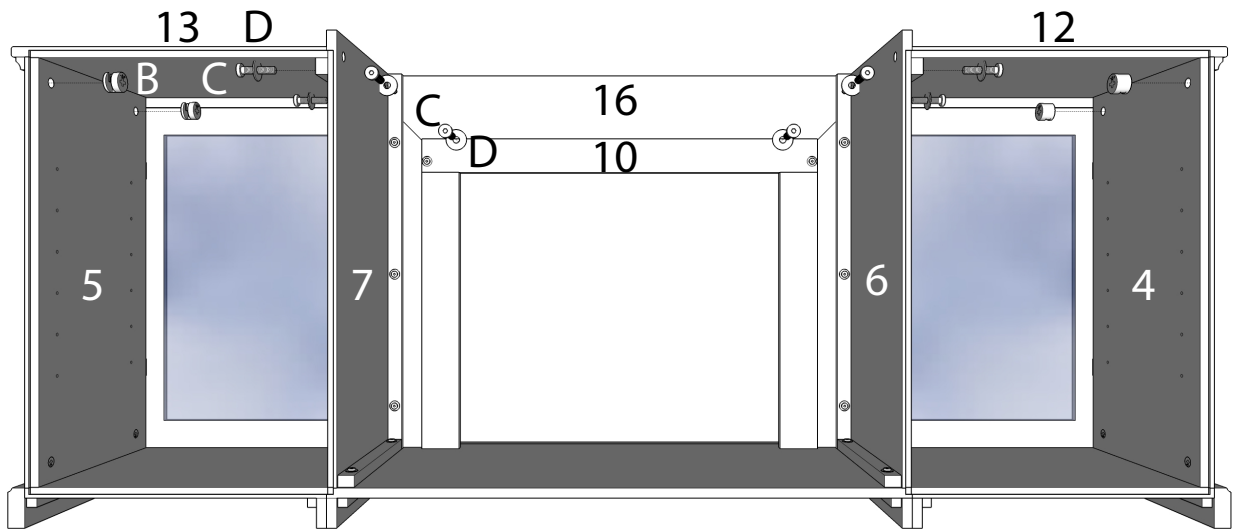
C

8x



D

8x



8

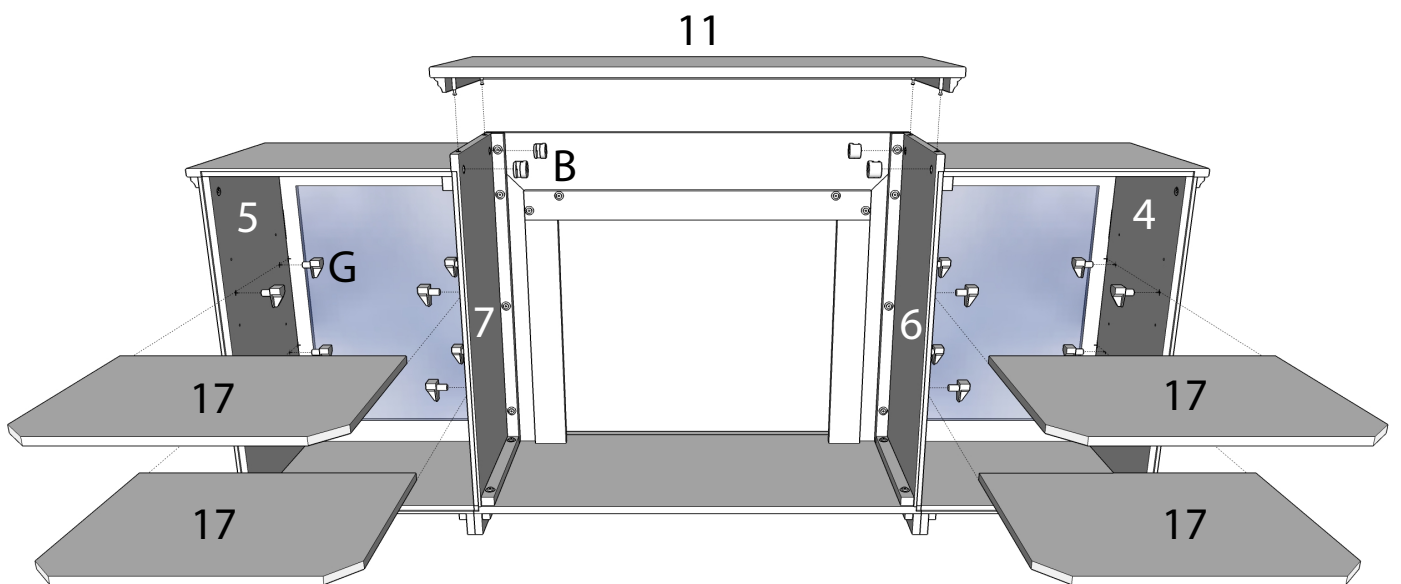
B

4x



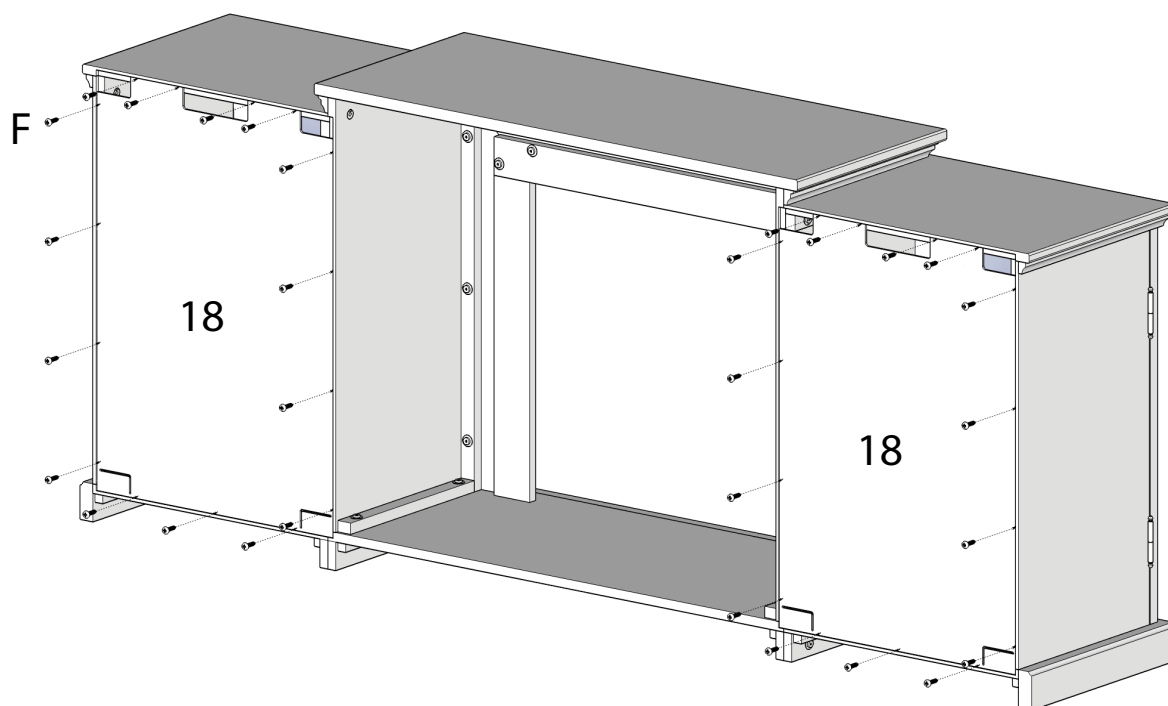
G

16x



9

F

30x 

10

For the next step refer to the instruction manual included with your firebox.
If you do not have an instruction manual included with your firebox do not attempt to assemble or operate the fireplace. Immediately call our customer service department at 1-800-654-1704 for a replacement manual.

⚠ WARNING: Do not operate your firebox without reading all instructions and warnings prior to use.

Pour l'étape suivante, vous référer au manuel d'instruction inclus avec votre chambre de combustion.

Si aucun manuel d'instruction n'est inclus avec votre chambre de combustion, ne pas tenter de l'assembler ou de faire fonctionner le foyer. Contacter immédiatement le service à la clientèle au 1-800-654-1704 pour recevoir un manuel de remplacement.

⚠ Avertissements : Ne pas utiliser votre chambre de combustion sans avoir lu toutes les instructions et les avertissements.

Para el siguiente paso, consulte el manual de instrucciones que recibió junto con su hogar.
Si no tiene el manual de instrucciones que recibió con su hogar, no intente ensamblarlo ni utilizarlo. Comuníquese inmediatamente con el departamento de atención al cliente, al 1-800-654-1704 para que le envíen un manual de reemplazo.

⚠ ADVERTENCIA: No utilice el hogar sin antes leer todas las instrucciones y advertencias.

Warranty & Return Policies

Warranty

Real Flame® Company warrants Real Flame ventless fireplaces and accessories to be free from defects in parts and workmanship under normal use and service for a period of 90 days from the date of purchase. In the event of such defects Real Flame will, at its option, replace the defective product or refund the purchase price. The foregoing is the exclusive remedy and Real Flame disclaims all other warranties, including any implied warranty of merchantability or fitness for a particular purpose. In addition, Real Flame will not be responsible for consequential damages in excess of the purchase price of the product on which such liability is based. Electric fireplaces carry a one-year warranty on the electric firebox only.

Return Policy

You may return your purchase within 90 days of receipt. No refunds will be issued for incomplete or unauthorized returns. All returned products must be 100% complete, adequately packaged in original packaging and in resalable condition. Products that have been assembled or modified will not be eligible for return. All items must be returned in their entirety, meaning all items included must be returned together. No returns or exchanges on discontinued items. Please begin the return process by contacting the store or company where you bought your Real Flame item.

Replacement Parts

In the event that an item has been lost or damaged, either by the manufacturer or in shipping, you may request a replacement. Replacement parts are not available for all units and only given at Real Flame's discretion. We will assess any damage and find a solution, which could include shipping you a replacement. No replacements are available for discontinued items or repackaged (open box) products. Please call Real Flame Customer Service at 800-654-1704 for replacement parts before returning the damaged item. Please have the following information (which can be found in your instruction manual) ready before you call Customer Service.

- Model Number of Item
- 4-8 digit Part Number
- Lot Code Number
- Shipping Address
- A picture of the damaged item may be requested. Pictures should be sent to custserv@realflame.com

Incorrect Order Received

If you received something other than what you ordered, please contact Real Flame Customer Service at 800-654-1704 within 48 hours of receiving the item.

Please refer to www.Realflame.com for our complete return guidelines and policies.

Real Flame®
7800 Northwestern Ave.
Racine, WI 53406

Customer Service: 1-800-654-1704 in USA
Service à la clientèle: 1-800-363-6443 in Canada
custserv@realflame.com

GARANTIE DE REAL FLAME ET POLITIQUE DE RETOUR

Garantie

La compagnie Real Flame® garantit les foyers sans ventilation Real Flame et ses accessoires de tout défaut (pièces et main d'œuvre) conformément à un usage courant et pour une période de 90 jours suivant la date d'achat. Dans l'éventualité de défectuosité, Real Flame remplacera, selon sa convenance, le produit défectueux ou procédera au remboursement du coût d'achat. Les présentes constituent le seul recours et Real Flame ne reconnaît aucune autre garantie que ce soit, incluant les garanties implicites de la qualité marchande ou d'adaptation à un usage particulier. De plus, Real Flame ne se tient aucunement responsable des dommages consécutifs à un usage abusif où lesdits dommages représenteraient une valeur supérieure au coût du produit sur lequel cette responsabilité tient place. Les foyers électriques offrent une garantie d'un an sur la chambre de combustion électrique seulement.

Politique de retour

Vous pouvez retourner votre produit dans les 90 jours suivant sa réception. Aucun remboursement ne sera accordé pour les retours non autorisés ou incomplets. Tous les produits retournés doivent être complets à 100 %, emballés adéquatement dans leur emballage original et dans une bonne condition de revente. Les produits qui ont été assemblés ou modifiés ne seront pas admissibles à un retour. Tous les articles doivent être retournés dans leur intégralité, ce qui veut dire que tous les éléments inclus doivent être retournés ensemble. Il n'y a aucun retour ou échange pour les articles qui ne sont plus sur le marché. Veuillez entreprendre les procédures de retour de marchandise en contactant premièrement le détaillant ou la compagnie où vous vous êtes procuré l'article Real Flame.

Pièces de rechange

Si une pièce était perdue ou endommagée soit par le manufacturier ou lors de l'expédition, vous pouvez demander un remplacement. Les pièces de rechange ne sont pas offertes pour tous les articles et ne sont données qu'à la discrétion de Real Flame. Nous estimerons chacun des dommages et trouverons une solution, pouvant inclure l'envoi d'un remplacement et la commande d'un nouvel article. Aucun remplacement n'est possible pour les articles qui ne sont plus sur le marché ou pour les articles réemballés (boîte ouverte). Avant de retourner les articles endommagés, veuillez contacter le service à la clientèle de Real Flame au 1 800 654-1704 pour des pièces de rechange. Avant de contacter le service à la clientèle, ayez en main les informations suivantes, se trouvant dans votre manuel d'instructions :

- Le numéro du produit
- Le numéro de la pièce de 4 à 8 chiffres
- Le numéro de code de lot
- L'adresse d'expédition
- Une photo de l'article endommagé peut être demandée. Les photos devront être envoyées

à custserv@realflame.com

Réception de commande irrégulière

Si vous recevez un article différent que celui que vous avez commandé, veuillez contacter le service à la clientèle de Real Flame au 1 800 654-1704 dans les 48 heures suivant la réception de la marchandise.

Veuillez consulter le www.Realflame.com pour une vue complète de nos directives et de nos politiques de retour de marchandise.

Real Flame®
7800 Northwestern Ave.
Racine, WI 53406

Customer Service: 1-800-654-1704 in USA
Service à la clientèle: 1-800-363-6443 in Canada
custserv@realflame.com

POLÍTICAS DE DEVOLUCIÓN Y GARANTÍA

Garantía

Real Flame® Company garantiza los hogares sin ventilación Real Flame y sus accesorios contra defectos en la fabricación y la mano de obra, en condiciones de uso y servicio normales, durante un período de 90 días desde la fecha de compra. En caso de que surjan estos defectos, Real Flame, a su sola discreción, reemplazará el producto defectuoso o reembolsará el dinero abonado por el producto. Éste es el único recurso y Real Flame niega cualquier otra garantía, incluidas las garantías implícitas de comercialización o aptitud para un fin determinado. Asimismo, Real Flame no será responsable por los daños resultantes que superen el precio de compra del producto sobre el que se basa la responsabilidad. Los hogares eléctricos cuentan con una garantía de un año exclusivamente sobre el hogar eléctrico.

Política de devolución

Puede devolver la compra dentro de los 90 días de haberla recibido. No se realizarán reembolsos en el caso de devoluciones incompletas o no autorizadas. Todos los productos devueltos deben estar totalmente completos, correctamente empacados en su empaque original y en condiciones para ser puestos nuevamente a la venta. No se podrán devolver productos que hayan sido ensamblados o modificados. Se deben devolver todos los artículos en conjunto, es decir que todos los elementos incluidos en el empaque se deben devolver juntos. No se realizarán devoluciones o cambios de elementos discontinuados. Para comenzar el proceso de devolución, comuníquese con la tienda o la compañía donde adquirió su Real Flame.

Piezas de reemplazo

Si se perdió o se dañó alguna pieza durante el envío, puede solicitar un reemplazo. No hay piezas de repuesto para todas las unidades y éstas se entregan únicamente a discreción de Real Flame. Evaluaremos todos los daños y encontraremos una solución, que podría incluir el envío de un repuesto. No hay repuestos para elementos discontinuados o productos vueltos a empacar (cajas abiertas). Comuníquese con el Servicio de atención al cliente del Real Flame al 800-654-1704 para solicitar piezas de repuesto antes de devolver el artículo dañado. Cuando se comunique con el Servicio de atención al cliente, debe tener a su alcance la siguiente información (puede encontrarla en el manual de instrucciones).

- Número de modelo del artículo
- Número de pieza de 4 a 8 dígitos
- Número de código del lote
- Domicilio de entrega
- Es posible que se le solicite una fotografía del artículo dañado. Las fotografías se deben enviar a: custserv@realflame.com

Recepción de un pedido incorrecto

Si recibió un artículo distinto del solicitado, comuníquese con el Servicio de atención al cliente de Real Flame al 800-654-1704, dentro de las 48 horas de haberlo recibido.

Consulte www.Realflame.com para conocer nuestras instrucciones y políticas de devolución completas.

Real Flame®
7800 Northwestern Ave.
Racine, WI 53406

Customer Service: 1-800-654-1704 in USA
Service à la clientèle: 1-800-363-6443 in Canada
custserv@realflame.com